

Модельный ряд циркуляционных насосов SCR(F) с 1/3-ступенчатой функцией управления позволяет путем переключения скорости соответствовать различным условиям эксплуатации. Эти насосы обеспечивают высокий коэффициент экономической эффективности, низкий уровень шума, длительный срок службы, безопасность и отсутствие утечек, простоту обслуживания.

### КОНСТРУКЦИЯ

1. Насос состоит из двух частей: гидравлической части и двигателя (с мокрым ротором). Гидравлическая часть содержит корпус насоса, рабочее колесо, а двигатель включает статор, ротор, картридж и гайку для выпуска воздуха.
2. Уплотнение в насосе не используется механическое уплотнение. Статор и ротор уплотнены гильзой из нержавеющей стали и двумя кольцами из термостойкой резины, исключая любые протечки.
3. Смазка подшипников и охлаждение двигателя обеспечивается за счет внутренней циркуляции перекачиваемой жидкости.
4. Класс изоляции H, одна скорость или три скорости

### ПРИМЕНЕНИЕ

Циркуляционные насосы с герметизированным двигателем и мокрым ротором Speroni обеспечивают следующие характеристики: низкий уровень шума при работе, отсутствие утечек, соответствие экологическим нормам, современный дизайн, простота установки и надежность в эксплуатации.

Насосы могут использоваться в однотрубной и двухтрубной системах отопления.

Предназначены для циркуляции воды с жесткостью менее 6 мг-экв/л или теплоносителя для в системах отопления, кондиционирования воздуха, охлаждения, установках солнечным коллекторам и т.д.

### УСЛОВИЯ ЭКСПЛУАТАЦИИ

- Максимальное рабочее давление 10 бар
- Температура окружающей среды 0 – 40 °С
- Температура жидкости 2 – 110 °С (Во избежание конденсации жидкости в статоре убедитесь, что температура окружающей среды ниже температуры теплоносителя.
- Рабочая среда: маловязкие, чистые, неагрессивные и невязрывоопасные жидкости без содержания твердых частиц, волокон или минеральных масел. Насос нельзя использовать для подачи легко воспламеняющихся жидкостей, таких как дизельное топливо и бензин. Подача жидкости с высокой вязкостью снизит производительность насоса, поэтому при выборе насоса необходимо учитывать вязкость среды.

### ДВИГАТЕЛЬ

- Двухполюсный асинхронный с мокрым ротором
- Однофазный 1x230В/50Гц, 1 или 3 скорости
- Трехфазный 3x220/3x380/50Гц 3 скорости
- Класс изоляции H
- Степень защиты IP 44

### МАТЕРИАЛЫ

- Корпус насоса Чугун
- Рабочее колесо Инженерный пластик
- Вал Керамика/нержавеющая сталь
- Корпус подшипника Нержавеющая сталь
- Упорный подшипник Графит с пропиткой/карбид кремния
- Подшипник Керамика/графит с сульфидом
- Плита упорного подшипника Нержавеющая сталь/резина
- Гильза ротора Нержавеющая сталь
- Обмотка статора Медный провод
- Прокладка EPDM

Минимальное давление на входе.

Для насосов с мощностью двигателя не более 270 Вт минимальное давление воды на входе должно поддерживаться следующим образом:

Температура жидкости	85 °С	90 °С	110 °С
Входное давление/напор	0,6 Бар/6 м	0,75 Бар/7,5 м	1,5 Бар/15 м

Для насосов с мощностью двигателя более 300 Вт минимальное давление воды на входе отличается для каждой модели.



Модель	Температура жидкости		
	70°С	90°С	110°С
SCR 32/9F	0,35	0,75	1,2
SCR 32/12F	0,4	0,75	1,4
SCR 40/4.5F	0,35	0,75	1,45
SCR 40/6F	0,15	0,75	1,2
SCR 40/12F	0,35	0,75	1,15
SCR 40/16F	0,4	0,75	1,4
SCR 50/12F	0,4	0,75	1,4
SCR 50/16F	0,35	0,75	1,35
SCR 50/20F	0,85	1	1,6
SCR 65/5F	0,45	0,75	1,2
SCR 65/8F	0,45	0,75	1,2
SCR 65/10F	0,9	1,2	1,9
SCR 65/12F	0,7	1	1,7
SCR 80/10F	0,7	1,05	1,8
SCR 80/12F	0,7	1,05	1,81

Параметры для насосов с двигателем мощностью не более 270 Вт 1х230 3 скорости

Модель	Макс. расход (м <sup>3</sup> /ч)	Мощность (Вт)	Номинальный расход (м <sup>3</sup> /ч)	Номинальный напор (м)	Номинальный ток (А)
SCR 32/5F	4,0	85/60/40	2,5	2,5	0,4/0,3/0,22
SCR 32/8F	8,0	245/190/135	4,0	5,5	1,1/0,85/0,60

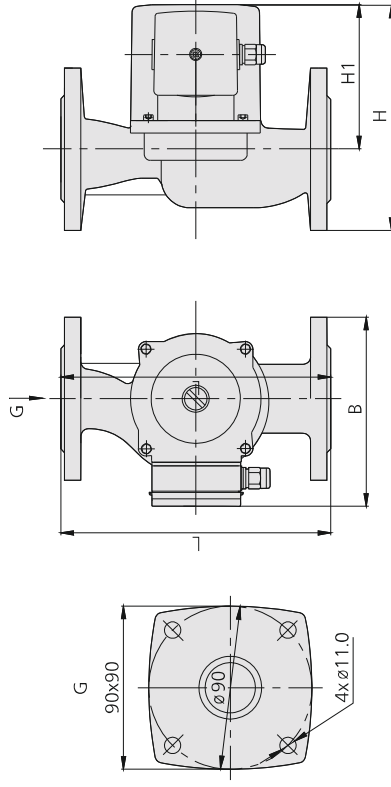
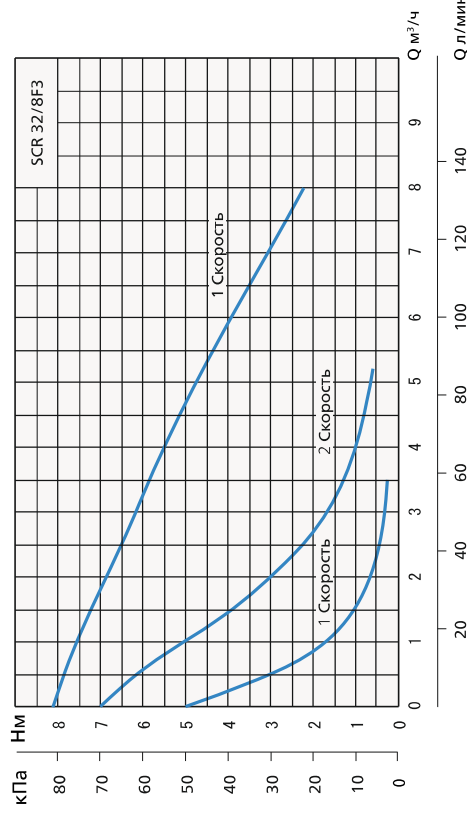
Параметры для насосов с двигателем мощностью более 300 Вт 1х230 – 1 скорости

Модель	Макс. расход (м <sup>3</sup> /ч)	Мощность (Вт)	Номинальный расход (м <sup>3</sup> /ч)	Номинальный напор (м)	Номинальный ток (А)
SCR 32/9F	8	300	5	6,5	1,5
SCR 32/12F	10	500	6	8	2,5
SCR 40/4,5F	14	300	8	3,2	1,5
SCR 40/6F	18	500	12,5	4,5	2,5
SCR 40/12F	12	700	8	10	3,4
SCR 40/16F	13,5	1000	8	15	4,9
SCR 50/12F	26	1000	15	9	4,9
SCR 50/16F	26	1300	15	13	5,8
SCR 50/20F	21	1300	12	14	5,8
SCR 65/5F	28	700	18	3	3,4
SCR 65/8F	30	700	20	5	3,4
SCR 65/10F	32	1000	20	6,5	4,9
SCR 65/12F	40	1300	25	7,5	5,8
SCR 80/10F	32	1000	22	6	4,9
SCR 80/12F	35	1300	28	7	5,8

Параметры для насосов с двигателем 3х380 – 3 скорости

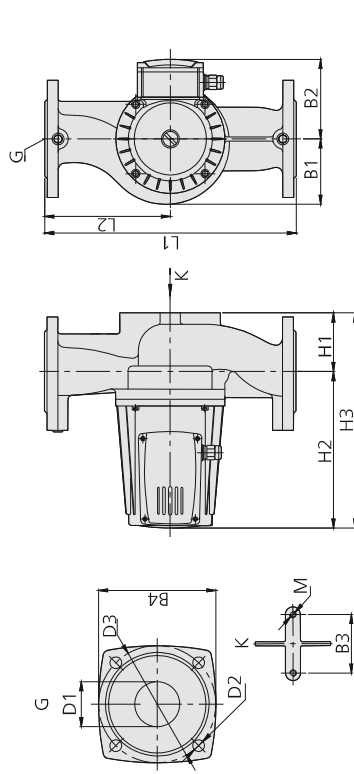
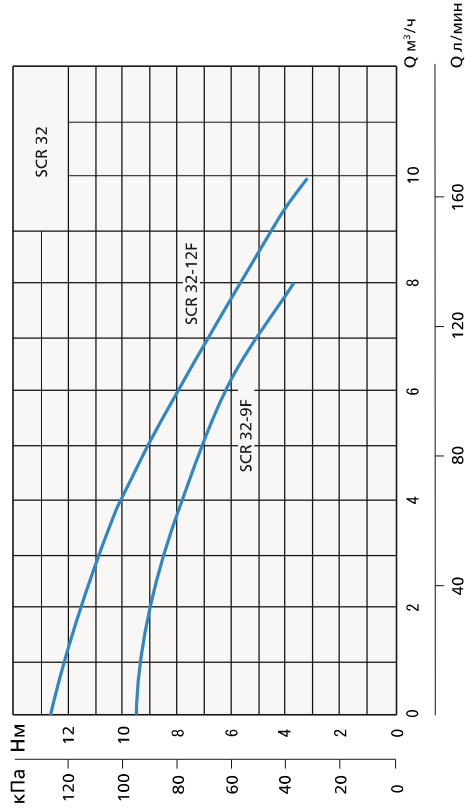
Модель	Макс. расход (м <sup>3</sup> /ч)	Напряжение, В	Мощность (Вт)	Номинальный расход (м <sup>3</sup> /ч)	Номинальный напор (м)	Номинальный ток (А)
SCR 40/12F	12	220V/50Гц 380V/50Гц	700/450/400	8	8	2,3/1,4/1,2 1,3/0,8/0,7
SCR 40/16F	13,5	220V/50Гц 380V/50Гц	1000/700/600	8	12,5	2,8/2,1/1,8 1,6/1,2/1,0
SCR 50/12F	26	220V/50Гц 380V/50Гц	1000/700/600	12,5	8	2,8/2,1/1,8 1,6/1,2/1,0
SCR 50/16F	26	220V/50Гц 380V/50Гц	1300/1000/900	12,5	12,5	4,5/2,9/2,8 2,6/1,7/1,6
SCR 50/20F	21	220V/50Гц 380V/50Гц	1300/1000/900	8	16	4,5/2,9/2,8 2,6/1,7/1,6
SCR 65/5F	28	220V/50Гц 380V/50Гц	700/450/400	20	3	2,3/1,4/1,2 1,3/0,8/0,7
SCR 65/8F	30	220V/50Гц 380V/50Гц	700/450/400	20	5	2,3/1,4/1,2 1,3/0,8/0,7
SCR 65/10F	32	220V/50Гц 380V/50Гц	1000/700/600	20	8	2,8/2,1/1,8 1,6/1,2/1,0
SCR 65/12F	40	220V/50Гц 380V/50Гц	1300/1000/900	20	10	4,5/2,9/2,8 2,6/1,7/1,6
SCR 80/10F	3,6	220V/50Гц 380V/50Гц	1000/700/600	22	6	2,8/2,1/1,8 1,6/1,2/1,0
SCR 80/12F	4,2	220V/50Гц 380V/50Гц	1300/1000/900	28	7	4,5/2,9/2,8 2,6/1,7/1,6

МОДЕЛИ 1х230 В



Модель	Размеры (мм)					Присоединение /фланцы	Размеры упаковки (мм)	Масса* НЕТТО	Масса* БРУТТО
	L	H	H1	B	G				
SCR 32/8F	200	185	130	150	DN32	DN32-G2"	470x370x225	5,8	7,4

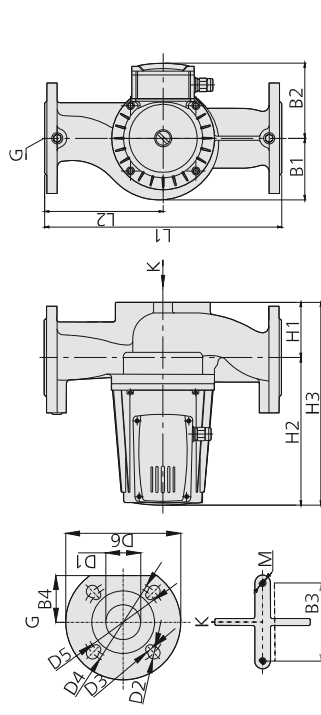
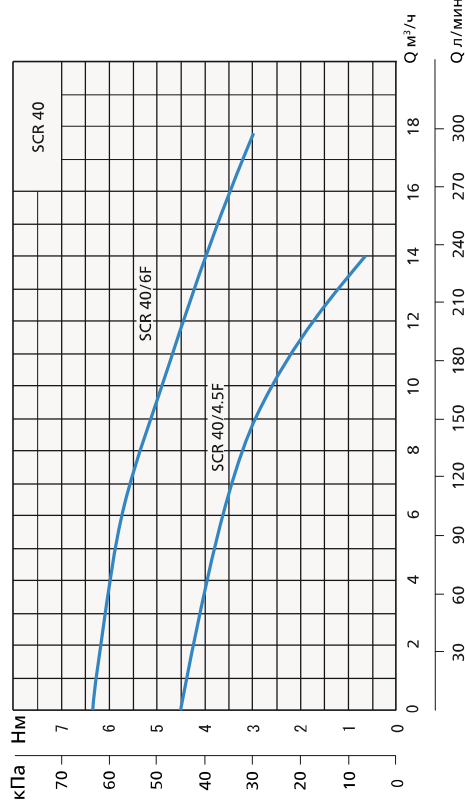
\* Нетто – насос без аксессуаров, Брутто – насос с соединениями, инструкцией и упаковкой.



Модель	Размеры (мм)											
	H1	H2	H3	L1	L2	B1	B2	B3	B4	D1	D2	D3
SCR 32-9F	49	165	214	220	110	68	99	70	90	40	11,5	90
SCR 32-12F	49	185	234	220	110	68	99	70	90	40	11,5	90

Модель	Присоединение /фланцы	Масса* (кг)		Размеры упаковки (мм)
		Нетто	Брутто	
SCR 32/9F	DN32	8	9,7	530x420x250
SCR 32/12F	DN32	9,3	10,9	530x420x270

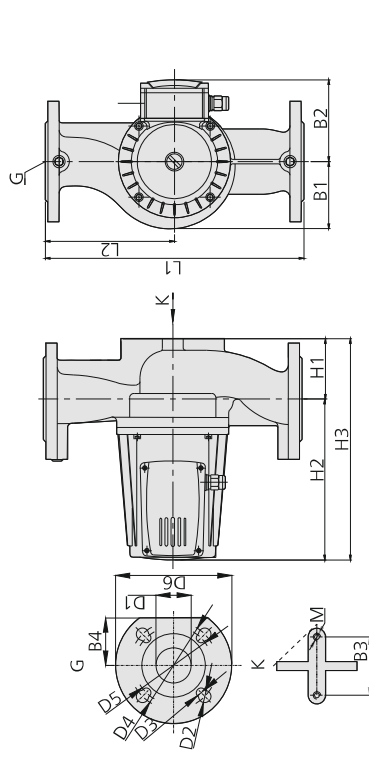
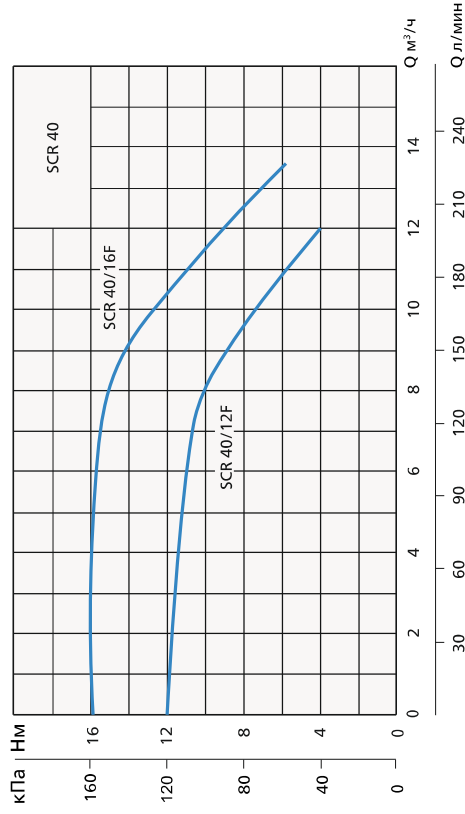
\* Нетто – насос без аксессуаров, Брутто – насос с соединениями, инструкцией и упаковкой.



Модель	Размеры															
	H1	H2	H3	L1	L2	B1	B2	B3	B4	D1	D2	D3	D4	D5	D6	M
SCR 40/4.5F	61	189	250	230	115	68	99	90	60	40	13,5	10	130	100	150	M8
SCR 40/6F	61	209	270	230	115	68	99	90	60	40	13,5	10	130	100	150	M10

Модель	Присоединение /фланцы	Масса* (кг)		Размеры упаковки (мм)
		Нетто	Брутто	
SCR 40/4.5F	DN40	9,5	12,2	275x400x285
SCR 40/6F	DN40	10,8	13,5	275x400x305

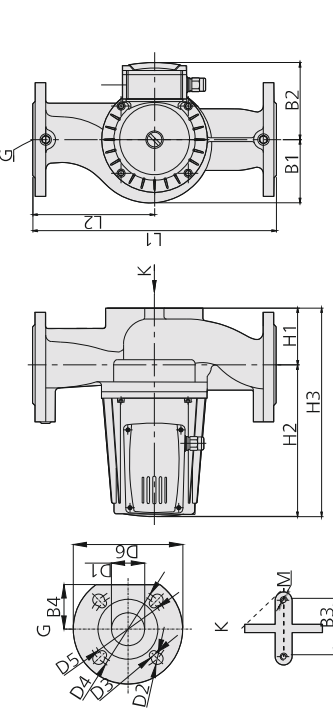
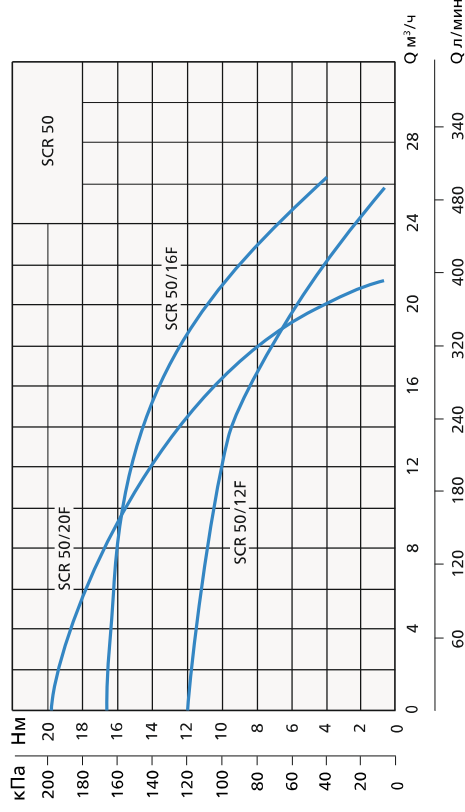
\* Нетто – насос без аксессуаров, Брутто – насос с соединениями, инструкцией и упаковкой.



Модель	Размеры															
	H1	H2	H3	L1	L2	B1	B2	B3	B4	D1	D2	D3	D4	D5	D6	M
SCR 40/12F	65	232	297	250	125	80	154	89	60	40	17,5	13,5	110	100	150	M10
SCR 40/16F	65	232	297	250	125	80	154	89	60	40	17,5	13,5	110	100	150	M10

Модель	Присоединение /фланцы	Масса* (кг)		Размеры упаковки (мм)
		Нетто	Брутто	
SCR 40/12F	DN40-G1½ или 1¼	15,3	18,4	270x270x340
SCR 40/16F	DN40-G1½ или 1¼	16,9	20	270x270x340

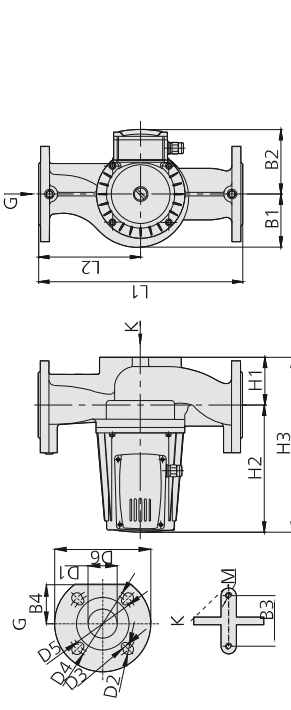
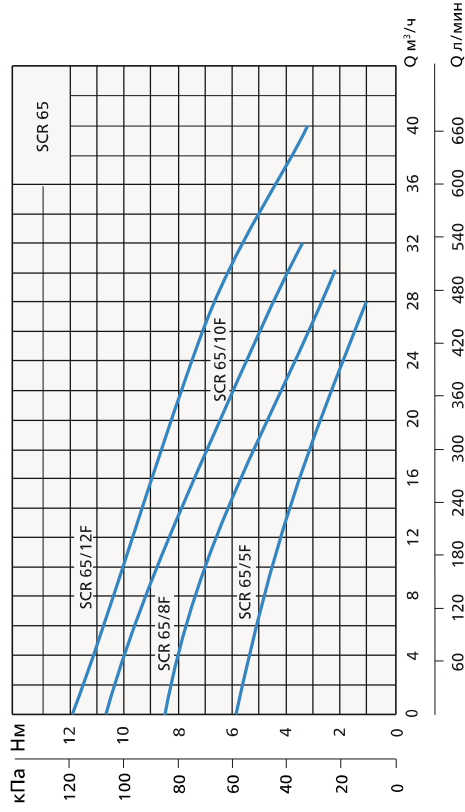
\* Нетто – насос без аксессуаров, Брутто – насос с соединениями, инструкцией и упаковкой.



Модель	Размеры															
	H1	H2	H3	L1	L2	B1	B2	B3	B4	D1	D2	D3	D4	D5	D6	M
SCR 50/12F	72	232	304	280	140	88	154	90	72	50	17,5	13,5	125	110	165	M10
SCR 50/16F	72	257	329	280	140	88	154	90	72	50	17,5	13,5	125	110	165	M10
SCR 50/20F	72	257	329	280	140	88	154	90	72	50	17,5	13,5	125	110	165	M10

Модель	Присоединение /фланцы	Масса* (кг)		Размеры упаковки (мм)
		Нетто	Брутто	
SCR 50/12F	DN50-G2	17,6	22,4	393x338x293
SCR 50/16F	DN50-G2	19,6	24,4	393x338x293
SCR 50/20F	DN50-G2	19,8	24,6	393x338x293

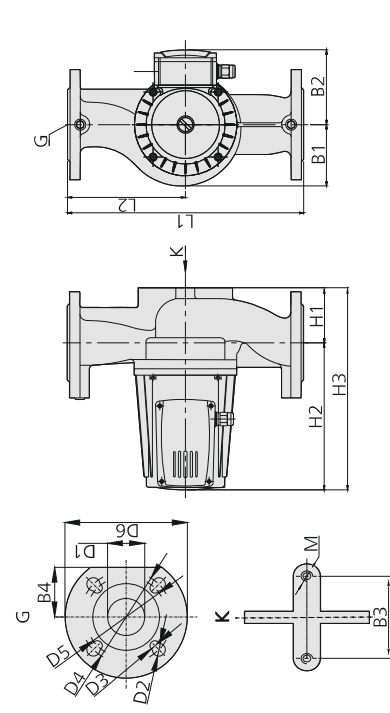
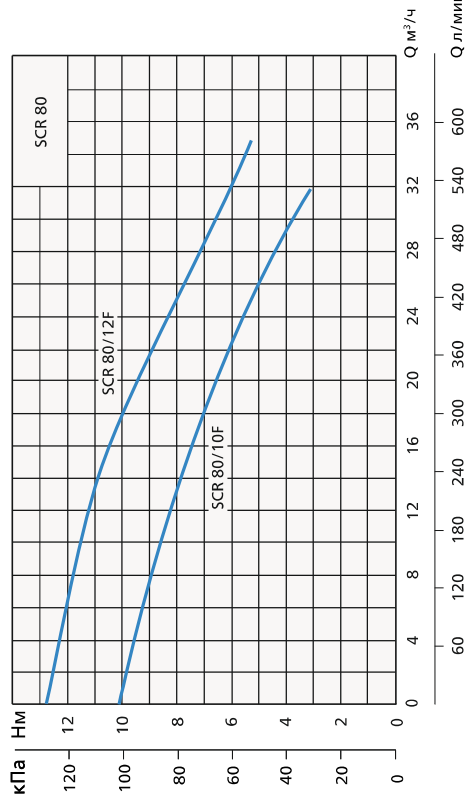
\* Нетто – насос без аксессуаров, Брутто – насос с соединениями, инструкцией и упаковкой.



Модель	Размеры															
	H1	H2	H3	L1	L2	B1	B2	B3	B4	D1	D2	D3	D4	D5	D6	M
SCR 65/5F	78	232	310	280	140	88	154	90	76	65	17,5	13,5	145	130	180	M10
SCR 65/8F	78	232	310	280	140	88	154	90	76	65	17,5	13,5	145	130	180	M10
SCR 65/10F	78	232	310	300	150	93	154	90	76	65	17,5	13,5	145	130	185	M10
SCR 65/12F	78	257	335	300	150	93	154	90	76	65	17,5	13,5	145	130	185	M10

Модель	Присоединение /фланцы	Масса* (кг)		Размеры упаковки (мм)
		Нетто	Брутто	
SCR 65/5F	DN65-G2½	18	21,5	393x338x293
SCR 65/8F	DN65-G2½	18,2	21,7	393x338x293
SCR 65/10F	DN65-G2½	19,7	24,7	393x358x293
SCR 65/12F	DN65-G2½	21,5	26,5	393x358x293

\* Нетто – насос без аксессуаров, Брутто – насос с соединениями, инструкцией и упаковкой.

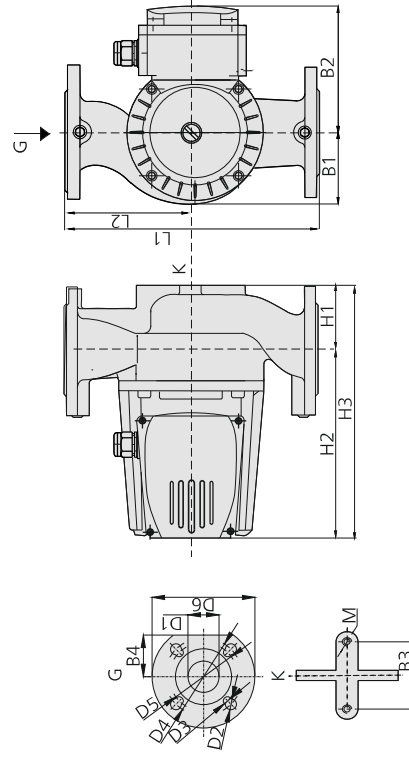
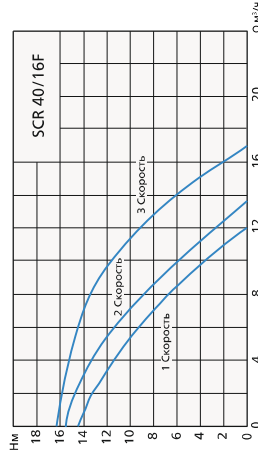
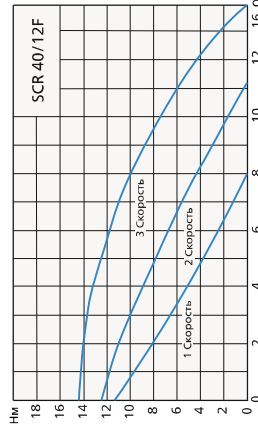


Модель	Размеры															
	H1	H2	H3	L1	L2	B1	B2	B3	B4	D1	D2	D3	D4	D5	D6	M
SCR 80/10F	88	232	320	360	150	93	154	90	76	80	17,5	13,5	150	140	200	M10
SCR 80/12F	88	257	345	360	150	93	154	90	76	80	17,5	13,5	150	140	200	M10

Модель	Присоединение /фланцы	Масса* (кг)		Размеры упаковки (мм)
		Нетто	Брутто	
SCR 80/10F	DN80	20	25	380x360x375
SCR 80/12F	DN80	24,4	29,4	380x360x375

\* Нетто – насос без аксессуаров, Брутто – насос с соединениями, инструкцией и упаковкой.

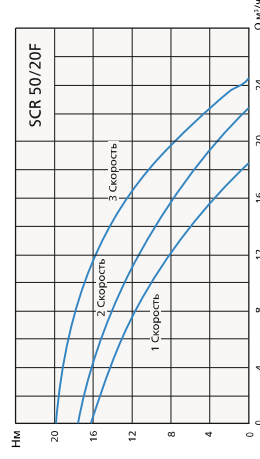
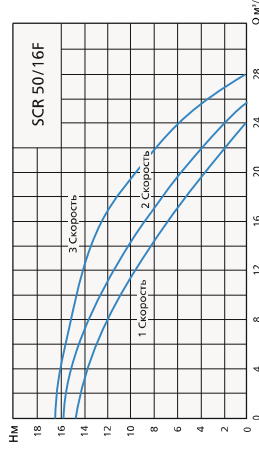
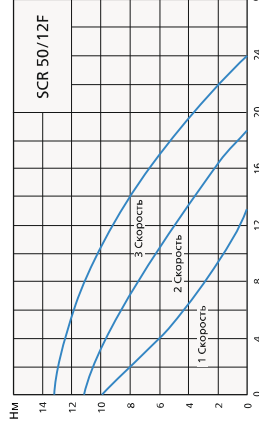
### МОДЕЛИ ЭХ380 В



Модель	Размеры															
	H1	H2	H3	L1	L2	B1	B2	B3	B4	D1	D2	D3	D4	D5	D6	M
SCR 40/12F	65	232	297	250	115	80	154	80	62,5	40	17,5	13,5	110	100	150	M10
SCR 40/16F	65	232	297	250	115	80	154	80	62,5	40	17,5	13,5	110	100	150	M10

Модель	Присоединение /фланцы	Масса* (кг)		Размеры упаковки (мм)	
		Нетто	Брутто	Нетто	Брутто
SCR 40/12F	DN40	15,3	18,4	260x260x330	
SCR 40/16F	DN40	16,9	20	260x260x330	

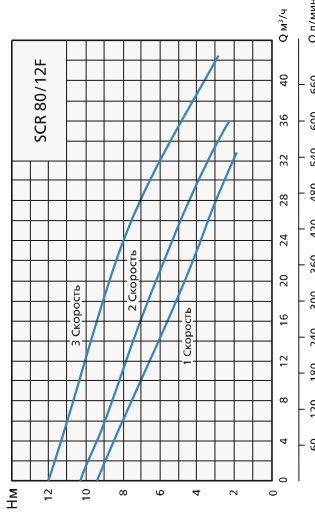
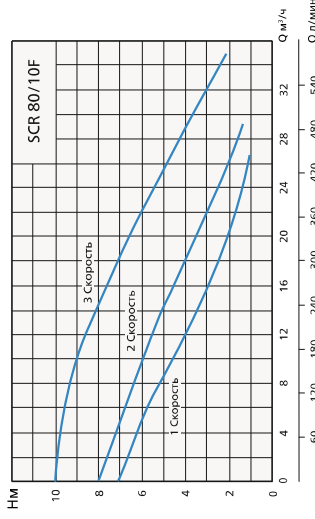
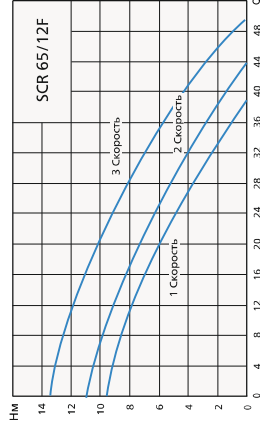
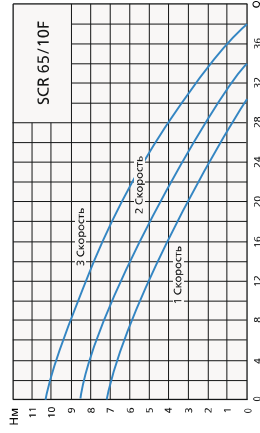
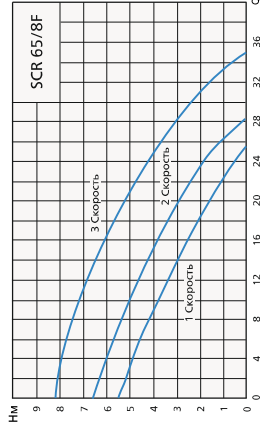
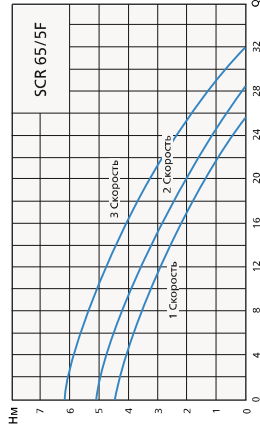
\* Нетто – насос без аксессуаров, Брутто – насос с соединениями, инструкцией и упаковкой.



Модель	Размеры															
	H1	H2	H3	L1	L2	B1	B2	B3	B4	D1	D2	D3	D4	D5	D6	M
SCR 50/12F	72	232	304	280	140	88	154	90	75	50	17,5	13,5	125	110	165	M10
SCR 50/16F	72	232	304	280	140	88	154	90	75	50	17,5	13,5	125	110	165	M10
SCR 50/20F	72	232	304	280	140	88	154	90	75	50	17,5	13,5	125	110	165	M10

Модель	Присоединение /фланцы	Масса* (кг)		Размеры упаковки (мм)			
		Нетто	Брутто	Нетто	Брутто	Нетто	Брутто
SCR 50/12F	DN50	17,5	22,4	393x338x293			
SCR 50/16F	DN50	19,6	24,4	393x338x293			
SCR 50/20F	DN50	19,8	24,6	393x338x293			

\* Нетто – насос без аксессуаров, Брутто – насос с соединениями, инструкцией и упаковкой.



Модель	Размеры															
	H1	H2	H3	L1	L2	B1	B2	B3	B4	D1	D2	D3	D4	D5	D6	M
SCR 65/5F	78	232	310	280	140	88	154	90	76	65	17.5	13.5	145	130	180	M10
SCR 65/8F	78	232	310	280	140	88	154	90	76	65	17.5	13.5	145	130	180	M10
SCR 65/10F	78	232	310	300	150	93	154	90	76	65	17.5	13.5	145	130	185	M10
SCR 65/12F	78	232	310	300	150	93	154	90	76	65	17.5	13.5	145	130	185	M10

Модель	Присоединение /фланцы	Масса* (кг)		Размеры упаковки (мм)
		Нetto	Брутто	
SCR 65/5F	DN65	18	21,5	393x338x293
SCR 65/8F	DN65	18,2	21,7	393x338x293
SCR 65/10F	DN65	19,7	24,7	393x338x293
SCR 65/12F	DN65	21,5	26,5	393x338x293

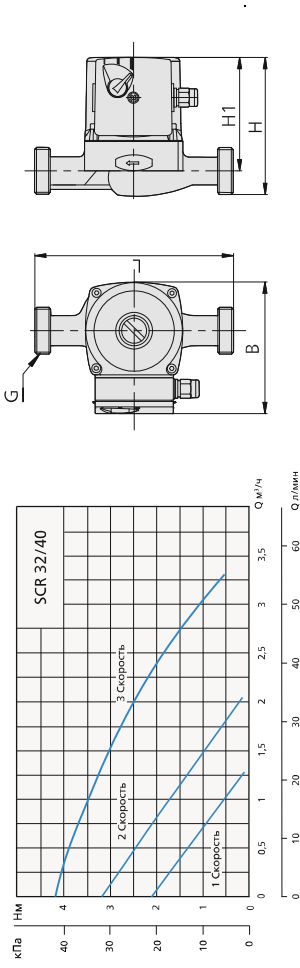
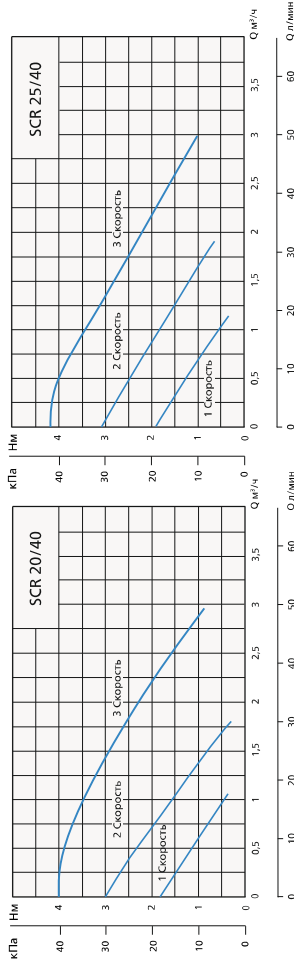
\* Нetto – насос без аксессуаров, Брутто – насос с соединениями, инструкцией и упаковкой.

Модель	Размеры															
	H1	H2	H3	L1	L2	B1	B2	B3	B4	D1	D2	D3	D4	D5	D6	M
SCR 80/10F	88	232	320	360	150	93	154	90	76	80	17.5	13.5	150	140	200	M10
SCR 80/12F	88	232	345	360	150	93	154	90	76	80	17.5	13.5	150	140	200	M10

Модель	Присоединение /фланцы	Масса* (кг)		Размеры упаковки (мм)
		Нetto	Брутто	
SCR 80/10F	DN80	23	28	380x360x375
SCR 80/12F	DN80	25	30	380x360x375

\* Нetto – насос без аксессуаров, Брутто – насос с соединениями, инструкцией и упаковкой.

### МУФТОВЫЕ НАСОСЫ

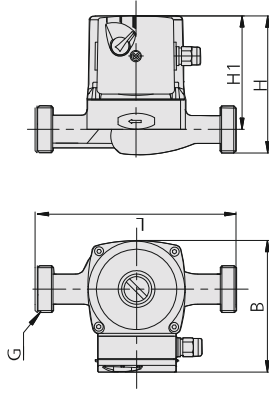
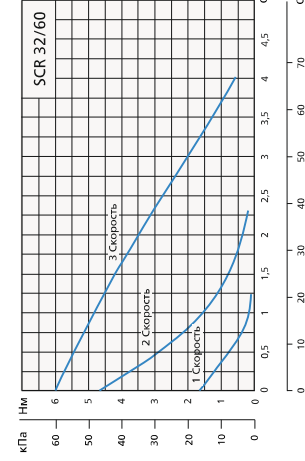
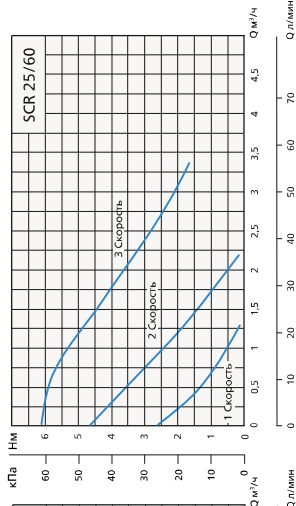
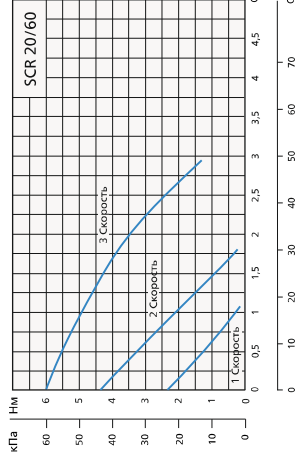
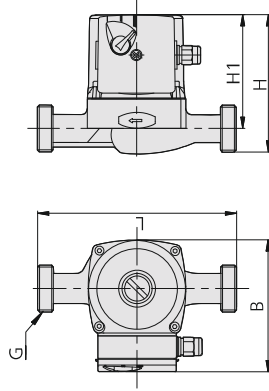
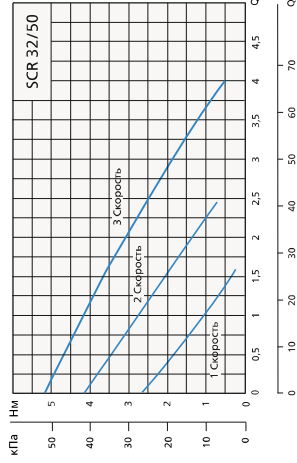
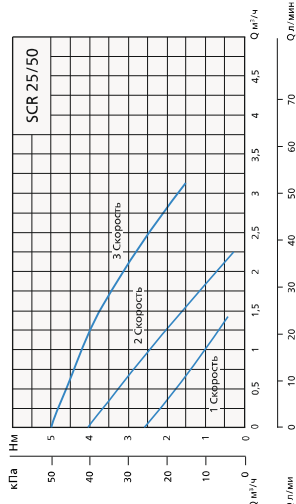
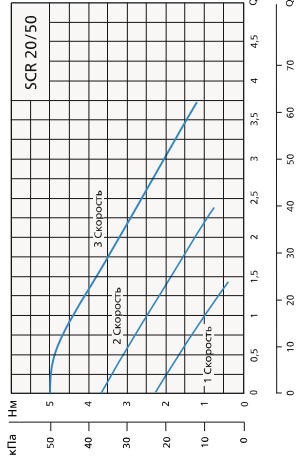


Модель	Макс. расход (м³/ч)	Мощность (Вт)	Ном. расход (м³/ч)	Ном. напор (м)	Номинальный ток (А)	Напр. (В)		Материал корпуса насоса
						115	230	
SCR 20/40	2.8	65	1.6	2.6	0.28/0.22/0.15	•	•	Чугун
SCR 25/40	3.0	65/50	1.6	2.6		•	•	
SCR 32/40	3.5	1.8	1.8	2.6		•	•	
SCR 20/50	2.8	85/60/40	1.8	3.2	0.4/0.3/0.22	•	•	Чугун
SCR 25/50	3.3		1.8	3.2		•	•	
SCR 32/50	4.0	2.5	2.5	2.5		•	•	
SCR 20/60	2.8	100/70/55	1.8	3.6	0.45/0.35/0.25	•	•	Чугун
SCR 25/60	3.3		2.0	3.5		•	•	
SCR 32/60	4.0	2.0	2.0	3.5		•	•	
SCR 20/70	3.5	130/110/90	2.0	4.2	0.6/0.52/0.42	•	•	Чугун
SCR 25/70	4.0		2.5	3.8		•	•	
SCR 32/70	4.5	2.5	3.8	3.8		•	•	
SCR 15/90	1.8	120/80/65	0.7	6.0	0.53/0.4/0.25	•	•	Чугун
SCR 15/120	3.5	270/240/160	2.0	9.5	1.2/1.1/0.75	•	•	
SCR 20/120	4.0	270/240/160	2.0	9.0	1.2/1.1/0.75	•	•	Чугун
SCR 25/80	6.0	245/190/135	3.2	6.0	1.1/0.85/0.60	•	•	
SCR 32/80	8.0	245/190/135	4.0	5.5	1.1/0.85/0.60	•	•	Чугун
SCR 32/80F	8.0	245/190/135	4.0	5.5	1.1/0.85/0.60	•	•	
SCR 25/120	4.0	270/240/160	2.0	9.0	0.1.2/1.1/0.75	•	•	Чугун

Модель	Макс. расход (м³/ч)	Мощность (Вт)	Ном. расход (м³/ч)	Ном. напор (м)	Ном. ток (А)	Напр. (В)		Материал корпуса насоса		
						115 В	230 В	Чугун	Пластик	Мольб
SCR 20/40	2.8	65	1.6	2.6	0.28	•	•	•	•	•
SCR 25/40	3.0	65	1.6	2.6	0.28	•	•	•	•	•
SCR 32/40	3.5	65	1.8	2.6	0.28	•	•	•	•	•

Модель	Размеры (мм)						Масса (кг)	Соединение/Фланец	Размер упаковки (мм)
	L	H	H1	B	G	Брутто			
SCR 20/40	130	130	105	130	1"	2.1	2.4	1"-3/4"	360x300x310
SCR 25/40	130	130	105	130	1 1/2"	2.4	3	1 1/2"-1"	360x300x310
SCR 32/40	180	130	105	130	2"	2.7	3.5	2"-1 1/2" или 1 1/2"	420x300x310



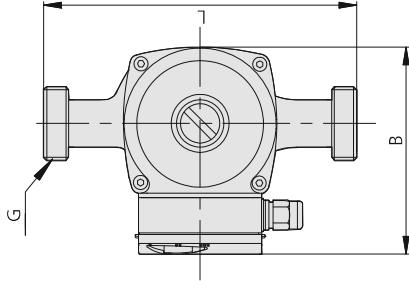
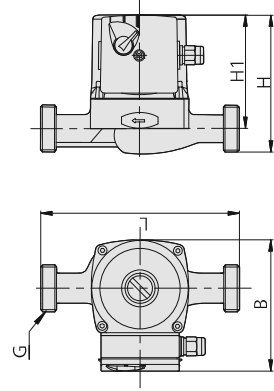
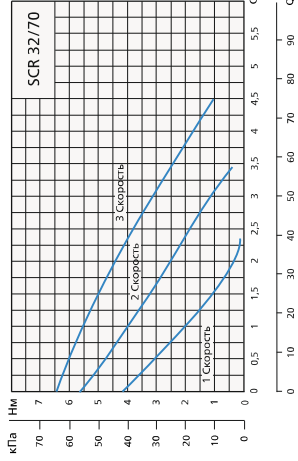
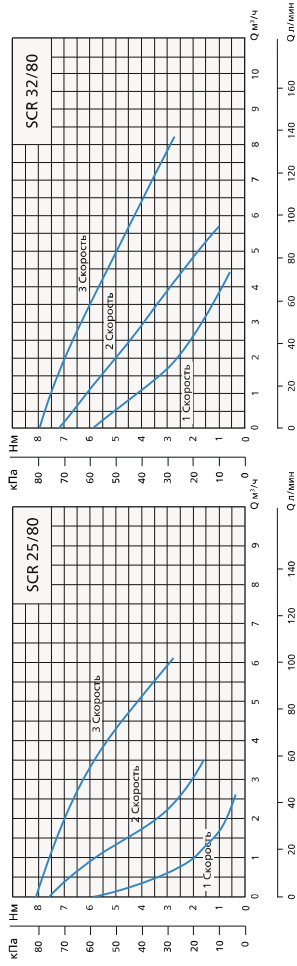
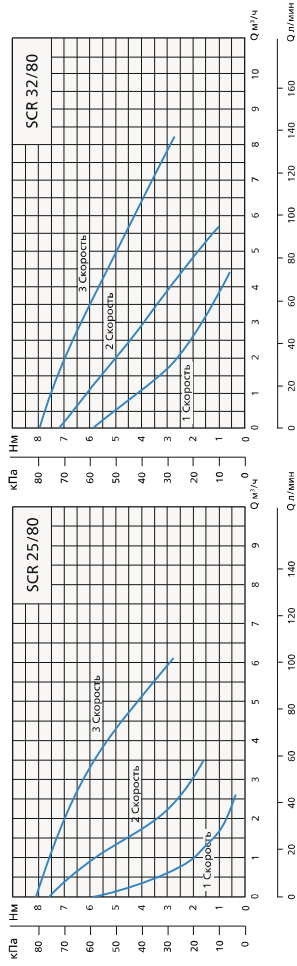
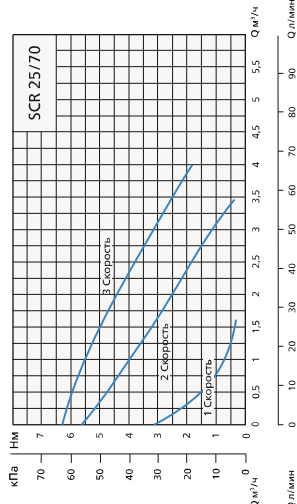
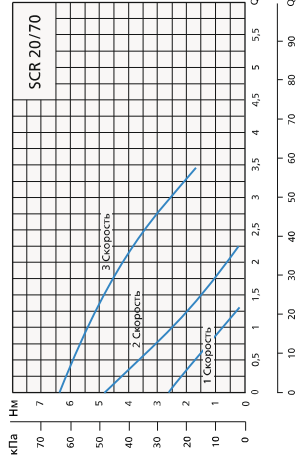


Модель	Макс. расход (м³/ч)	Мощ. ность (Вт)	Ном. расход (м³/ч)	Ном. напор (м)	Ном. ток (А)		Напр. (В)			Материал корпуса насоса			
					115 В	230 В	115	230	Чугун	Пластик	Медь	Нерж.сталь	
SCR 20/50	2.8	85	1.8	3.2	0.8	0.4	•	•	•	•	•	•	•
SCR 25/50	3.3	85	1.8	3.2	0.8	0.4	•	•	•	•	•	•	•
SCR 32/50	4.0	85	2.5	2.5	0.8	0.4	•	•	•	•	•	•	•

Модель	Размеры (мм)					Масса (кг)		Соединение/ Фланец	Размер упаковки (мм)
	L	H	H1	B	G	Нето	Брутто		
SCR 20/50	130	130	105	130	1"	2.3	2.6	1"-3/4"	360x300x310
SCR 25/50	130	130	105	130	1 1/2"	2.6	3.2	1 1/2"-1"	360x300x310
SCR 32/50	180	130	105	130	2"	2.9	3.8	2"-1 1/2" или 1 1/2"	420x300x310

Модель	Макс. расход (м³/ч)	Мощ. ность (Вт)	Ном. расход (м³/ч)	Ном. напор (м)	Ном. ток (А)		Напр. (В)			Материал корпуса насоса		
					115 В	230 В	115	230	Чугун	Пластик	Медь	Нерж.сталь
SCR 20/60	2.8	100	1.8	3.6	0.9	0.45	•	•	•	•	•	•
SCR 25/60	3.3	100	2.0	3.5	0.9	0.45	•	•	•	•	•	•
SCR 32/60	4.0	100	2.0	3.5	0.9	0.45	•	•	•	•	•	•

Модель	Размеры (мм)					Масса (кг)		Соединение/ Фланец	Размер упаковки (мм)
	L	H	H1	B	G	Нето	Брутто		
SCR 20/60	130	130	105	130	1"	2.3	2.6	1"-3/4"	360x300x310
SCR 25/60	130	130	105	130	1 1/2"	2.6	3.2	1 1/2"-1"	360x300x310
SCR 32/60	180	130	105	130	2"	2.9	3.8	2"-1 1/2" или 1 1/2"	420x300x310



Модель	Макс. расход (м³/ч)	Мощность (Вт)	Ном. расход (м³/ч)	Ном. напор (м)	Ном. ток (А)		Напр. (В)	Материал корпуса насоса			
					115 В	230 В		Чугун	Пластик	Медь	Нерж.сталь
SCR 20/70	3.5	140	2.0	4.2	1.2	0.60	115	230	•	•	•
SCR 25/70	4.0	140	2.5	3.8	1.2	0.60	•	•	•	•	•
SCR 32/70	4.5	140	2.5	3.8	1.2	0.60	•	•	•	•	•

Модель	Размеры (мм)			Соединение/Фланец	Размер упаковки (мм)
	L	H	H1		
SCR 20/70	130	130	105	1" - 3/4"	360x300x310
SCR 25/70	130	130	105	1 1/2" - 1"	360x300x310
SCR 32/70	180	130	105	2" - 1 1/2" или 1 1/2"	420x300x310

Модель	Макс. расход (м³/ч)	Мощность (Вт)	Ном. расход (м³/ч)	Ном. напор (м)	Ном. ток (А)		Напр. (В)	Материал корпуса насоса			
					115 В	230 В		Чугун	Пластик	Медь	Нерж.сталь
SCR 25/80	6	245	3.2	6.0	2.2	1.1	115	230	•	•	•
SCR 32/80	8	245	4.0	5.5	2.2	1.1	•	•	•	•	•

Модель	Размеры (мм)			Соединение/Фланец	Размер упаковки (мм)
	L	H	H1		
SCR 25/80	180	170	130	1 1/2" - 1"	420x350x205
SCR 32/80	180	170	130	2" - 1 1/2" или 1 1/2"	420x350x205