

Общество с ограниченной ответственностью

456208, Челябинская область, г. Златоуст,
ул. 50-летия Октября, д. № 5, оф. 109
Тел.: 8 906-864-93-57, 8 922-715-4164
e-mail: chel-bgb@yandex.ru, www.zlat-ural.ru

Шкаф ШУС индивидуального теплового пункта(ИТП) тип 2А
СИСТЕМА ОТОПЛЕНИЯ + ГВС здания

(напряжение питания шкафа 1х220В, насос отопления со встроенной термозащитой 2шт.х1,5кВт 220В, насос рециркуляции ГВС 0,5кВт 220В, система подпитки 1,0кВт, 220В)

Исполнение шкафа:

Корпус металлический (ВхШхГ) 600х500х200мм, степень защиты IP54.

Подключаемые датчики температуры: РТ 1000 изг.ОВЕН/ REGIN/ HONEYWELL/ SIEMENS/ и т.д.



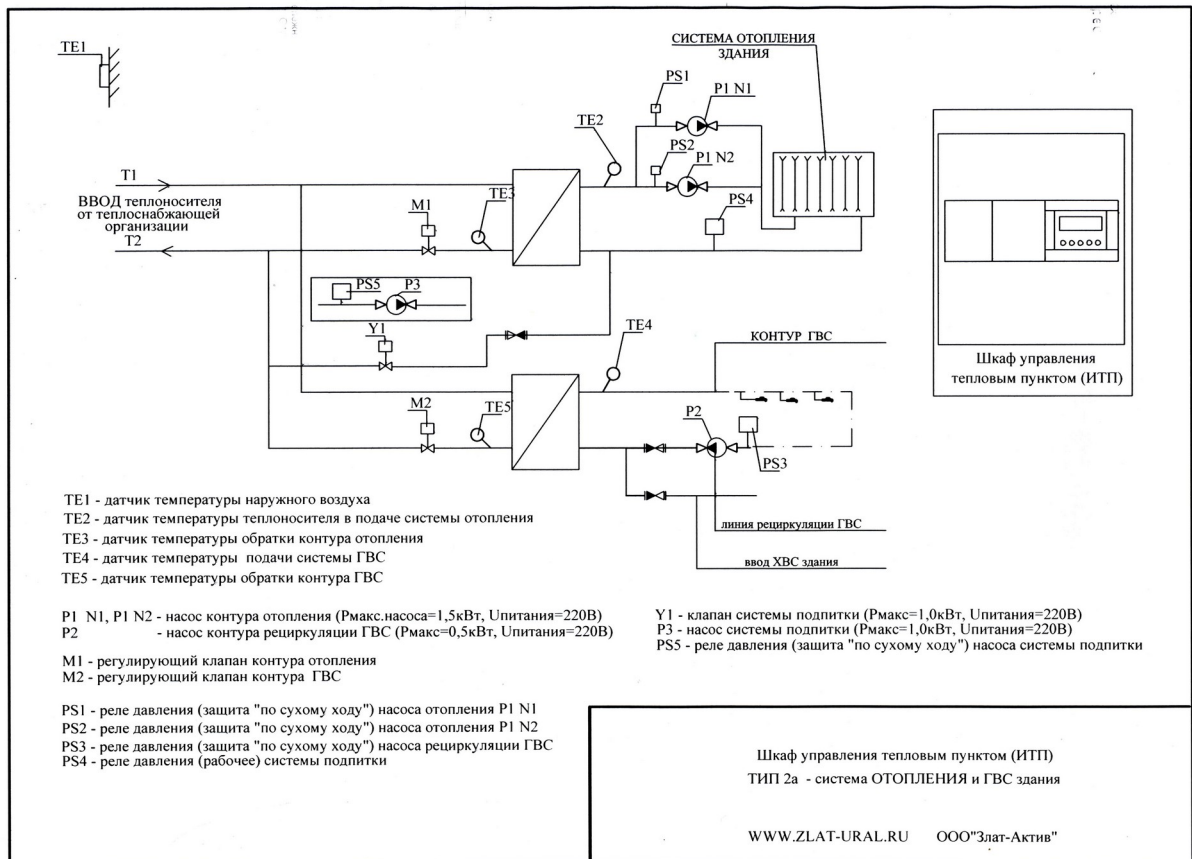
Шкаф обеспечивает:

а) индикацию наличия напряжения в ИТП, режима работы насосного оборудования, системы подпитки:

- «СЕТЬ»;
- «РАБОТА» - насос отопления 1(2) в работе;
- «Тепловая защита» - насоса отопления 1(2);
- «Защита по сухому ходу» - насоса отопления 1(2), насоса рециркуляции ГВС;
- «Подпитка включена»;

б) питание электроприводов клапанов отопления, ГВС напряжением 24В переменного тока;

в) управление электроприводами с помощью аналогового сигнала 0..10В.



Шкаф выполняет следующие задачи:

1. Управление температурой контура отопления здания в зависимости от уличной температуры наружного воздуха, а также контроль температуры воды «обратки» возвращаемой тепловым сетям, управление контуром ГВС.
2. Управление работой насосов системы отопления, рециркуляции ГВС. Насосы отопления могут работать в автоматическом или ручном режиме. На двери шкафа установлены переключатели режима работы насосов Ручн. 0 Авт. При работе насосов в режиме Автомат выполняется смена насосов (основной +резервный).
3. Защита насосов отопления, рециркуляции ГВС от работы без воды с помощью датчиков давления, установленных на входных трубопроводах насосов, при этом загорается индикаторная лампа соответствующего насоса - «Защита по сухому ходу».
4. Управление работой системы подпитки. На двери шкафа установлен переключатель режима работы системы Ручн. 0 Авт. В автоматическом режиме управление системой подпитки выполняется по команде от внешнего реле давления. Исполнительным элементом системы подпитки может быть клапан с напряжением питания 1х220В или насос.

Контроллер PIXEL 2511 имеет встроенный последовательный порт RS-485 (протокол ModBUS-RTU), а также есть возможность для подключения сетевых модулей Ethernet 10Mbit или LONWorks, что позволяет использовать его в системах диспетчеризации.

Стоимость шкафа включает:

- комплектующие, сборка шкафа, проверка работоспособности;
- исполнительная документация (руководство по эксплуатации контроллера PIXEL 2511, схемы электрические принципиальные, компоновка оборудования шкафа, схема внешних проводок для подключения датчиков температуры, реле давления, насосов, электроприводов клапанов отопления и ГВС).

В качестве опции, в шкаф может быть установлена сенсорная панель TRIM5 изг.Сегнетикс.