



Общество с ограниченной ответственностью

456208, Челябинская область, г.Златоуст,

ул. 50-летия Октября, д. № 5, оф. 109

Тел.: 8906-864-9357, 8922-715-4164

e-mail: chel-bgb@yandex.ru

РУКОВОДСТВО ПО ЭКСПЛУАТАЦИИ PIXEL 2511-02 КОНТРОЛЛЕР ОТОПЛЕНИЯ ДЛЯ ИТП (СХЕМА 3)

СОДЕРЖАНИЕ

1. Введение.....	4
2. Используемые термины и обозначения	4
3. Назначение.....	4
4. Меры безопасности.....	4
5. Маркировка и состав оборудования.....	4
6. Технические характеристики.....	5
7. Функциональные возможности.....	6
7.1 Схема теплового пункта.....	6
7.2 Основные функциональные характеристики.....	6
8. Монтаж контроллера в шкаф.....	7
8.1 Монтаж контроллера на DIN-рейку.....	7
8.2 Монтаж контроллера на панель.....	8
9. Монтаж внешних цепей.....	9
9.1 Подключение питания.....	9
9.2 Подключение входов и выходов.....	10
9.3 Таблица назначения входов и выходов.....	11
10. Описание интерфейса пользователя, экраны «общего состояния»...12	
10.1 Экран «температурных режимов отопления».....	12
10.2 Экран «Управление клапаном отопления, состояние насосов и системы подпитки»	13
10.3 Экран «Контроль приоритетов».....	13
10.4 Экран «Выбор сезона».....	14
10.5 Экран «Насосы отопления».....	14
10.6 Экран «Тренинг и смена насосов отопления».....	15
11.Экран главного меню.....	17
11.1 Меню «Параметры».....	17
11.2 Меню «Настройки».....	18
11.2.1 Параметры настройки ПИД регулятора подачи отопления.....	18
11.2.2 Параметры настройки графика подачи отопления.....	19
11.2.3 Параметры настройки ПИД регулятора контроля обратной подачи.....	20

11.2.4	Параметры настройки графика обратки отопления.....	20
11.2.5	Параметры коррекции датчиков температуры.....	20
11.3	Меню «Журнал»	21
11.3.1	Таблица «Аварийные сообщения»	21
11.4	Меню «Коррекция времени»	23
11.5	Меню «Расписание»	23
12.	Теория по настройке ПИД регуляторов.	25
13.	Техническое обслуживание.....	26
14.	Хранение и транспортирование.....	26
15.	Сертификаты.....	26
16.	Сведения об утилизации	26
17.	Информация о поставщике	26
18.	Гарантийные обязательства	26

1. Введение

Настоящее руководство по эксплуатации предназначено для ознакомления обслуживающего персонала с устройством, конструкцией и принципом работы Контроллера отопления и ГВС для ИТП (далее Контроллер).

Контроллер изготавливается в нескольких модификациях, отличающихся схемой работы и количеством входов и выходов.

2. Используемые термины и обозначения:

АСУ ТП — автоматизированная система управления технологическим процессом;

ИТП — индивидуальный тепловой пункт;

ГВС — горячее водоснабжение.

3. Назначение

Контроллер предназначен для автоматического поддержания температуры в контурах отопления и ГВС, управления насосами отопления (сигнал запуска в зимнем режиме работы) и может использоваться для создания на его базе АСУ ТП, а также систем оперативно-диспетчерского контроля.

К контроллеру подключаются датчики температуры, а также исполнительные механизмы (цепи управления электроприводов клапанов отопления и ГВС, цепи управления и сигнализации насосов отопления, рециркуляции ГВС, системы подпитки).

4. Меры безопасности

Прочитайте данное руководство перед началом работы.

Только квалифицированный персонал может производить установку и подключение контроллера.

Не открывайте контроллер, не производите подключения проводов, если питание контроллера не отключено. После отключения питающего напряжения на клеммах в течение 10 секунд может оставаться опасный потенциал.

Даже если питание контроллера отключено, на клеммах контроллера может быть опасное напряжение от внешних источников. Например, к клеммам выходов может быть подключено напряжение внешней сети.

5. Маркировка и состав оборудования

Схема работы контроллера определяется маркировкой и указывается при заказе.

Таблица 5.1 — Маркировки контроллеров

Схемы работы	Маркировка	Краткое описание
Схема 1	PIXEL2511-02 Контроллер отопления и ГВС для ИТП по схеме 1	1 контур отопления 1 контур ГВС 1 выход включения зимнего режима Диспетчеризация по RS-485
Схема 2	PIXEL2511-02 Контроллер отопления и ГВС для ИТП по схеме 2	1 контур отопления 1 контур ГВС 2 насоса отопления Диспетчеризация по RS-485
Схема 3	PIXEL2511-02 Контроллер отопления	1 контур отопления 2 насоса отопления Диспетчеризация по RS-485
Схема 4	PIXEL2511-02 Контроллер ГВС	1 контур ГВС Диспетчеризация по RS-485

Примечание: данная инструкция разработана для «схемы 3»

Таблица 5.2 — Список необходимого дополнительного оборудования для работы контроллеров

Оборудование	Схема 1	Схема 2	Схема 3	Схема 4
РММ-128-01 — модуль памяти	1 шт	1 шт	1 шт	-
LBA-3.6-1000 узкий разъем Литиевая батарея	1 шт	1 шт	1 шт	1 шт

Примечание: схемы подключения и соединения всех элементов приведены в разделе 9.

6. Технические характеристики

PIXEL 2511-02-0	100x105x57 (мм)
Электропитание	
Номинальное напряжение питания	=24 В
Допустимый диапазон напряжения	=18...36 В
Потребляемая мощность	Не более 3.5 Вт
Степень защиты PIXEL 2511-02-00	IP20
Температура окружающей среды, при работе	от -15°C до +55°C
Напряжение логического «0»	=0...9 В
Напряжение логической «1»	=12...36 В
Дискретные выходы DO0, DO1- контакт реле	
Максимально допустимое напряжение	=30В, ~277В
Максимально допустимый ток	5А
Дискретный выход DO2-симистор	
Максимально допустимое напряжение	~277В
Максимально допустимый ток	0.5А
Аналоговые входы	
Поддерживаемые датчики температуры (AI0-AI4)	pt1000
A15	0-10В, 0-20мА, 4-20мА
Аналоговые выходы	
Analog out 0, analog out 1	2шт.
Диапазон выходного напряжения	0,03..10В

Условия транспортирования и хранения

Температурный диапазон при транспортировке и хранении	от -20°C до +65°C
Влажность	до 90 % без конденсации

7. Функциональные возможности

7.1 Схема ИТП

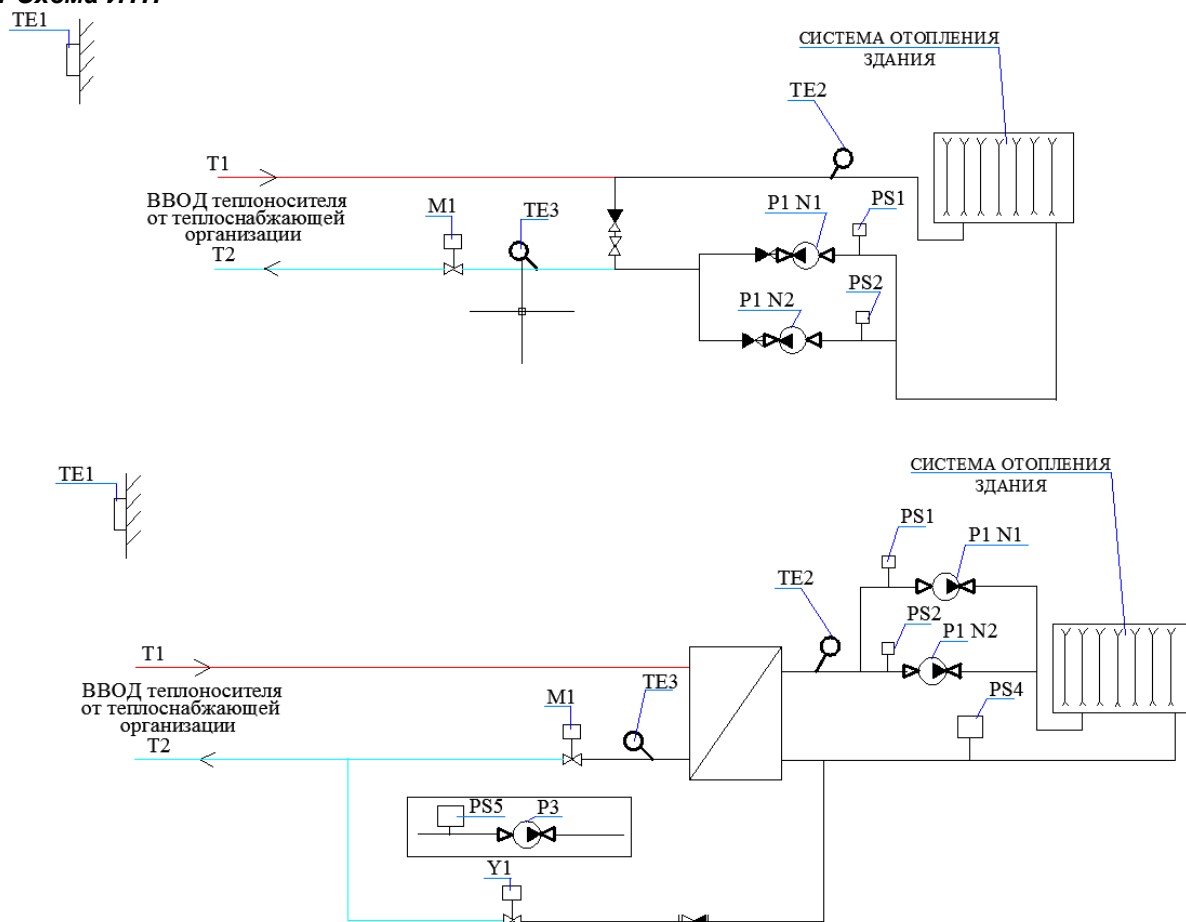


Рисунок 7.1.1 — Схема ИТП для двух вариантов схемы 3

*Примечание. При отсутствии теплообменника элементы контура подпитки, электромагнитный клапан или насос подпитки исключаются из схемы подключения контроллера.

7.2. Основные функциональные характеристики

- Управление электроприводом клапана контура отопления с аналоговым сигналом(0..10В);
- Автоматическое поддержание расчетной температуры подачи теплоносителя в контуре отопления;
- Автоматическое ограничение производительности контура отопления для ограничения температуры воды, сбрасываемой в теплотель в соответствии с графиком контроля температуры обратного теплоносителя;
- Пользовательские графики зависимости расчетной температуры подачи отопления и обратного теплоносителя контура отопления;
- Коррекция температурного графика отопления по графику недельного расписания для получения режимов ночного понижения и утреннего прогрева;
- Управление двумя насосами отопления в автоматическом режиме с функцией резервирования и сменой рабочего насоса через заданное число дней. Автоматический запуск насосов в зимнем режиме работы (при понижении наружной температуры). Автоматическая тренировка насосов в летний период времени;
- Выдача аварийных сообщений на экран с записью всех сообщений и времени событий в журнал с глубиной архива 250 сообщений;
- Выдача сигнала на выход аварии контроллера (DO2) и красный индикатор на лицевой панели контроллера.

8. Монтаж контроллера в шкаф

8.1 Монтаж контроллера на DIN-рейку

- Закрепить DIN-рейку.
- Зацепить прибор за верхнюю часть DIN-рейки.

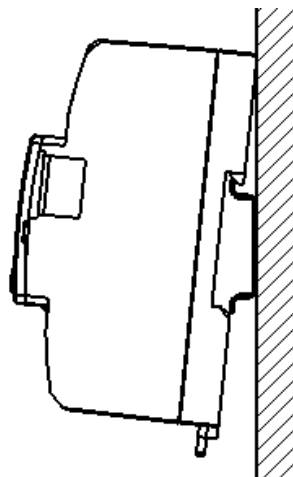


Рисунок 8.1.1

- Отвести зажим, расположенный в нижней части контроллера “PIXEL” вниз, прижать прибор к рейке и защелкнуть зажим. Убедитесь в том, что прибор надежно закреплен за рейку.

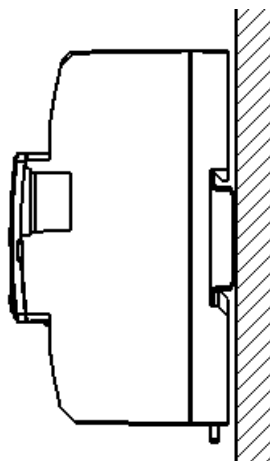


Рисунок 8.1.2

8.2 Монтаж контроллера на панель

- Выбрать место на панели. Просверлить отверстия под крепеж (монтажные размеры для отверстий показаны на рисунке ниже) нарезать резьбу (M4), либо воспользоваться саморезами.

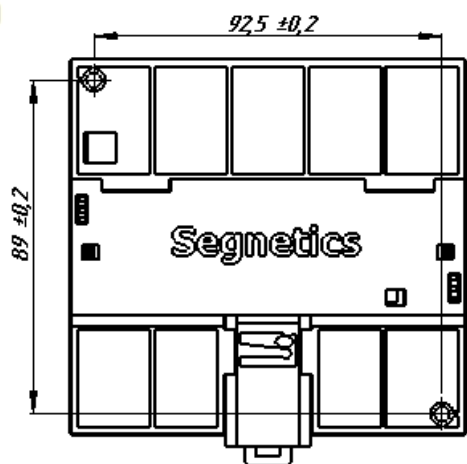


Рисунок 8.2.1

- Приложить прибор к панели и зафиксировать, используя винты и отвертку.

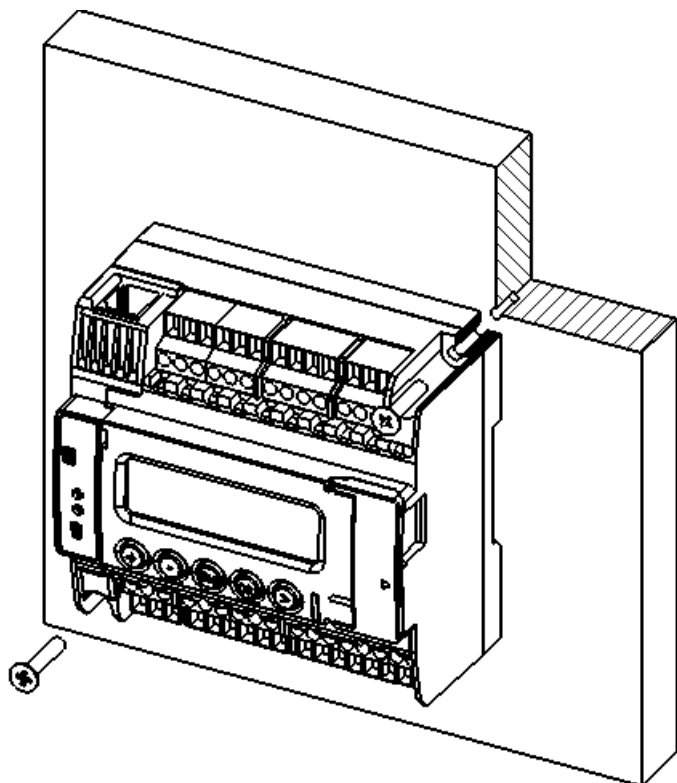


Рисунок 8.2.2

9. Монтаж внешних цепей

9.1 Подключение питания

Питание контроллера осуществляется напряжением ≈ 24 В. Для питания используются клеммы N (29) и L(30) контроллера PIXEL 2511-02-0.

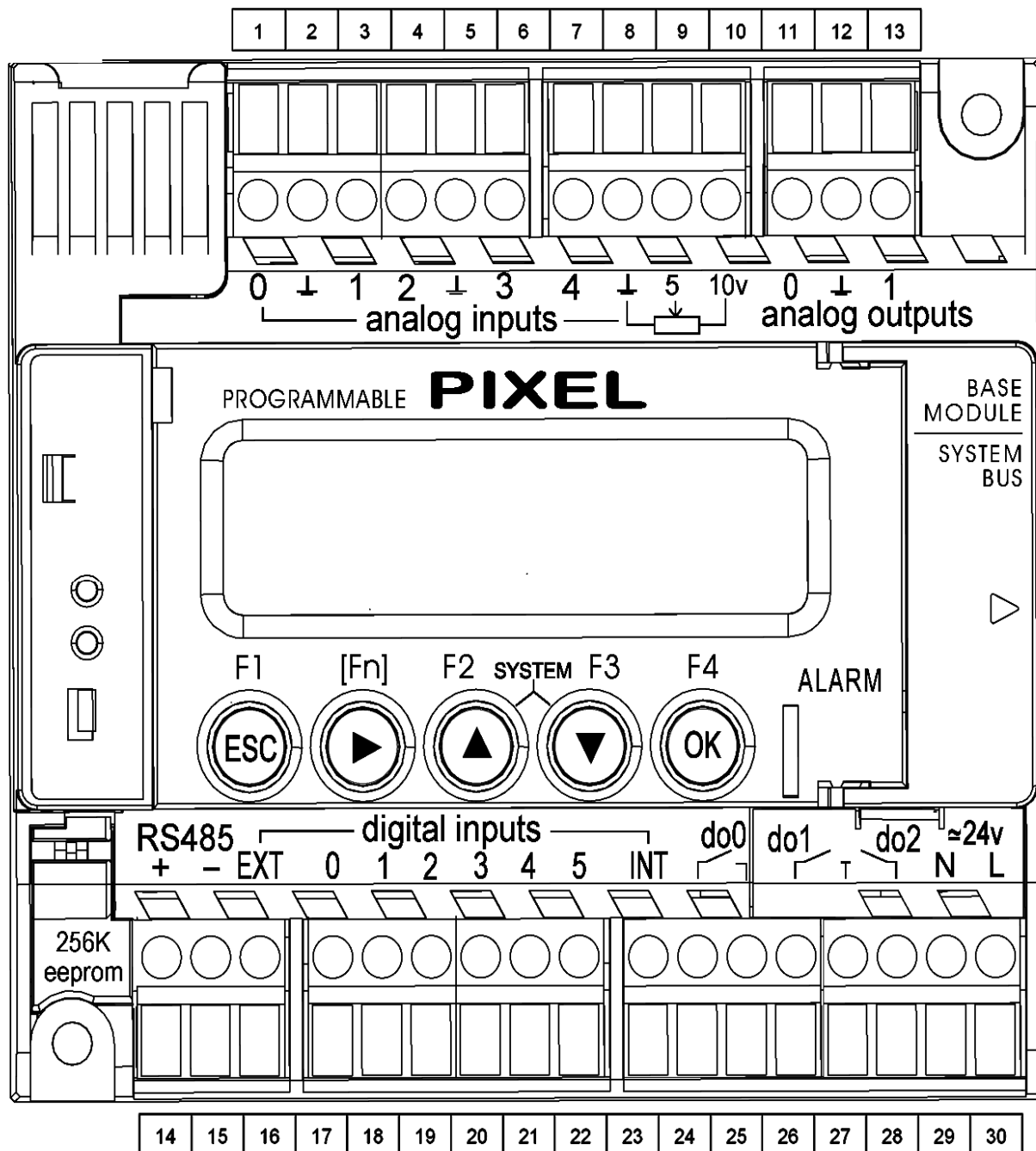


Рисунок 9.1.1 Общий вид контроллера PIXEL 2511-02-0

Примечание.

Рекомендуем устанавливать блок сетевых фильтров БСФ-Д3-1,2 изг.ОВЕН в цепи питания контроллера, для максимального снижения воздействия импульсных и высокочастотных помех от питающей сети оборудования индивидуального теплового пункта (ИТП).

9.2 Подключение входов и выходов контроллера

Подключение входов и выходов для схемы 3.

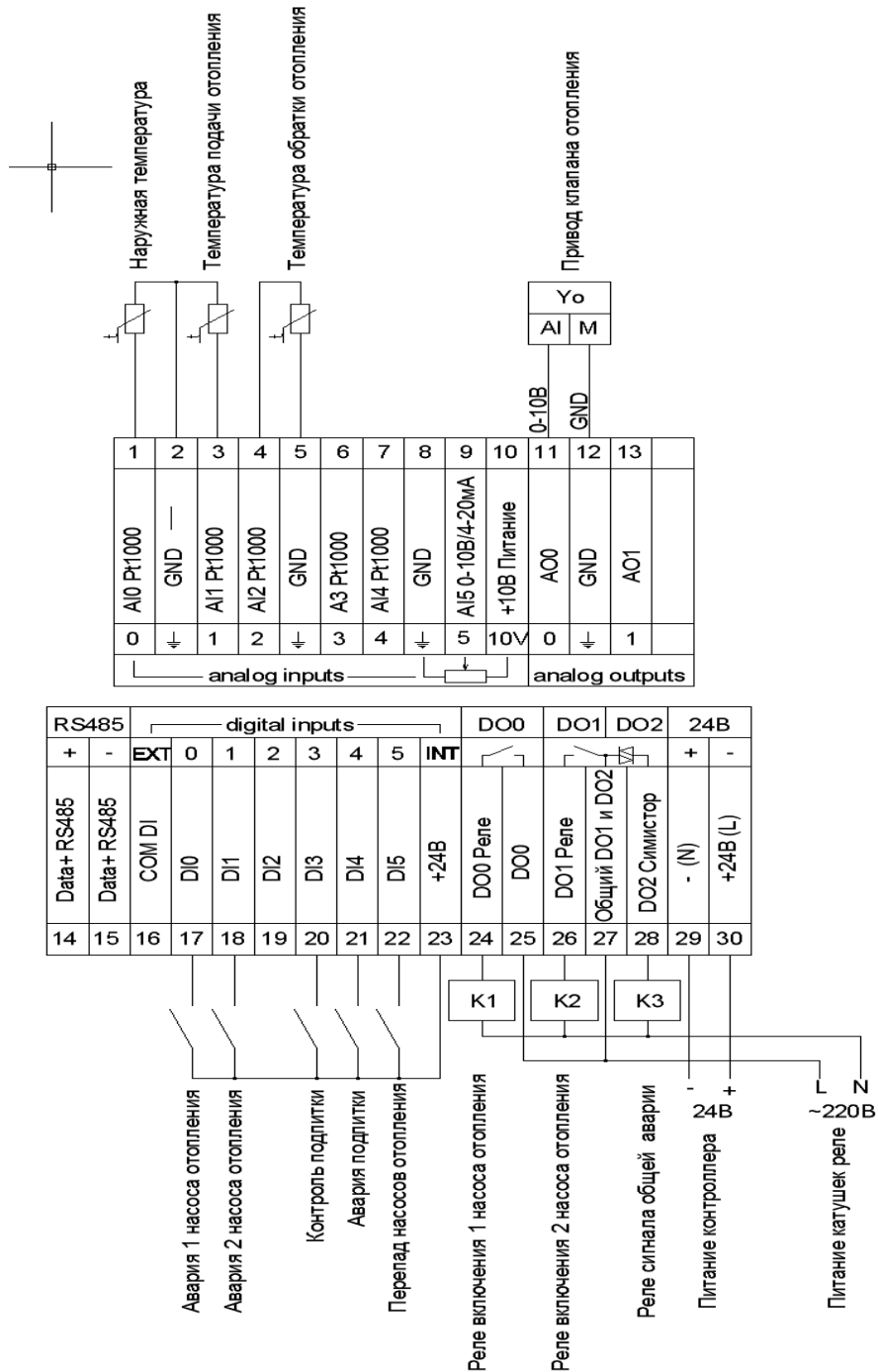


Рисунок 9.2.1

ПРИМЕЧАНИЕ: Подключение контактов цифровых входов и электропривода клапана показаны условно, указаны только цепи управления. Цепи питания электропривода на этой схеме не показаны. Напряжение управления катушек реле K1,K2,K3принято 220В переменного тока.

Кабели идущие на датчики температуры, а также кабели питания и управления электроприводом клапана отопления должны быть экранированными. Рекомендуем использовать кабели марки МКЭШ 2х0,75мм². Перед подключением кабелей к оборудованию, необходимо выполнить их оконцевание, используя наконечник-гильзы с изолированными фланцами (изг. IЕК, TDM, ДКС и т.д.).

При подключении данных кабелей необходимо их экранирующую оплетку со стороны подключения к контроллеру заземлить на шину РЕ (заземления) шкафа.

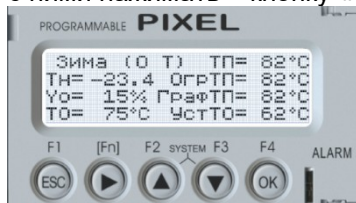
Таблица 9.3 Назначение входов и выходов.

Дискретные входы	
DI0	«1» - Авария 1 насоса отопления, - блокирует работу 1насоса отопления. При этой аварии зимой включается 2 насос, выдается сигнал общей аварии в зимнем режиме работы и производится запись в журнал аварии.
DI1	«1» - Авария 2насоса отопления, - блокирует работу 2насоса отопления. При этой аварии зимой включается 1 насос, выдается сигнал общей аварии в зимнем режиме работы и производится запись в журнал аварии.
DI2	Не используется
DI3	«1» - Сигнал включения подпитки системы отопления. Информационный сигнал для журнала аварийных сообщений. Формирует сигнал общей аварии контроллера через 20 минут непрерывной работы подпитки.
DI4	«1» - Авария насоса подпитки. Информационный сигнал для журнала аварийных сообщений. Формирует сигнал общей аварии контроллера.
DI5	«1»- Сигнал наличия перепада давления на насосах отопления. В схеме 2 служит для контроля работы насосов и для работы системы резервирования. При отсутствии датчика перепада необходимо установить перемычку между клеммами INT(24V) и DI5.
Дискретные выходы	
DO0	«1» - Сигнал включения 1 насоса отопления.
DO1	«1» - Сигнал включения 2 насоса отопления.
DO2	«1» - Сигнал общей аварии контроллера. Включается при появлении аварийных сообщений работы системы отопления. Список событий включающих сигнал общей аварии указан в таблице аварийных сообщений.
Аналоговые выходы	
AO0	Выход управления электроприводом клапана отопления. 0-10В. (10В-100%)
AO1	Не используется
Аналоговые входы	
AI0	Датчик температуры наружного воздуха Pt1000.
AI1	Датчик температуры подающего теплоносителя в контуре отопления Pt1000.
AI2	Датчик температуры обратного теплоносителя в контуре отопления Pt1000.
AI3	Не используется
AI4	Не используется
AI5	Не используется

10. Описание интерфейса пользователя, экраны «Общего состояния»

Всего доступно 6 экранов общего состояния.

С этих экранов осуществляется переход на «**Главное меню**» настроек путем нажатия клавиши «**F1**». Переход в журнал событий из экранов общего состояния возможен при нажатии клавиши «**F2**» или через «**Главное меню**». При нажатии клавиш «**F1**» или «**F2**» необходимо одновременно с ними нажимать кнопку «**▶**» [Fn].



Для перехода между экранами общего состояния используются кнопки «**▲**» «**▼**» или «**ESC**» для возврата в начальное окно.

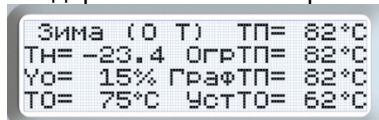
Напротив параметров доступных для редактирования стоит двоеточие.

При выборе параметров для редактирования на этих экранах используется кнопка «**▶**», при ее нажатии последовательно выделяются галочкой «**>**» параметры доступные для ввода новых числовых значений или режима. Для ввода нового значения параметра режима достаточно нажимать клавишу «**OK**», которая будет последовательно перебирать значения параметра. Для выхода из режима редактирования и сохранения введенного значения параметра необходимо нажать кнопку «**▶**».

При выборе параметра, который требует ввода числового значения, необходимо клавишей «**▶**» выделить его галочкой «**>**», затем нажать клавишу «**OK**», после чего вместо текущего значения параметра появятся прочерки «**__**». Далее новое число вводится последовательным вводом каждого знакоместа. Кнопкой «**▶**» выбирается знакоместо, а кнопками «**▲**» «**▼**» выбирается значение знакоместа из ряда чисел 0-9, значения «-» и точки «.». Таким образом набирается новое значение параметра. Для сохранения введенного значения необходимо нажать клавишу «**OK**». Примечание. При неверном вводе параметра его значение ограничится минимально или максимально возможным значением, заданным при программировании контроллера.

10.1 Экран «Температурных режимов отопления»

- содержит основные параметры температурных режимов системы отопления.



Окно параметра «**ОТ**» в сокращенном виде показывает текущий режим работы системы отопления. (буквенные значения в скобках на экране).

Параметр «О» показывает наличие ограничения температуры подачи отопления при работе режима контроля обратки отопления;

Параметр «Т» показывает наличие изменения температуры подачи отопления при работе недельного таймера (утренний прогрев, ночное понижение, понижение для выходных дней). Таким образом, в скобках будет появляться сочетание букв, соответствующее текущему режиму изменения расчетного графика отопления. В идеальном режиме работы системы отопления скобки параметра «**ОТ**» будут пустыми. Более подробно информацию по изменению расчетного графика можно посмотреть на экране контроля приоритетов.

Параметр «ТП» показывает текущую температуру подачи отопления, °С.

Параметр «ОгрТП» показывает расчетную температуру подачи отопления с учетом включенных режимов ограничения обратного теплоносителя и изменения графика по таймеру. Именно, **по этому параметру работает система отопления**. При нормальном режиме эксплуатации этот параметр совпадает со значением параметра графика погодной компенсации «**ГрафТП**», °С.

Параметр «ГрафТП» показывает расчетную температуру подачи отопления, °С по графику погодной компенсации, эта температура рассчитывается в зависимости от наружной температуры, параметры графика задаются в меню «**Настройки**».

Параметр «УстТО» показывает расчетную температуру обратки отопления, °С по графику погодной компенсации, заданному в меню «**Настройки**».

Параметр «ТО» показывает текущую температуру обратки отопления, °С.

10.2Экран«Управление клапаном отопления, просмотр состояния насосов отопления и контура подпитки»

```
Зима      Н1=1   Н2=0
Yo : Авто  АН1=0  АН2=0
Yo= 15%   DP=1   Подп=0
P/Y: 20%   АварПодп=0
```

- содержит информацию о насосах отопления, состоянии контура подпитки и элементы ручного управления клапаном отопления.

Параметр «Зима» показывает текущее состояние сезона.

Параметр «Yo: Авто» переключает текущее состояние режима управления клапаном отопления.

При переводе параметра в режим **«Yo: Ручн»** управление выходом клапана отопления переводится на параметр **«P/Y»**. Значение параметра **«P/Y»** можно задавать в пределах от 0 до 100%. Это необходимо обычно в режимах наладки или при аварийных ситуациях. Параметр **«P/Y»** в автоматическом режиме имеет второе назначение, с его значения происходит начало управления клапаном при включении питания. При смене режима управления клапаном производится запись события в журнал аварий.

Параметр «Н1» показывает текущее состояние выхода управления 1 насоса отопления.

При Н1=1 выход включения насоса включен, при Н1=0 выключен.

Параметр «Н2» показывает текущее состояние выхода управления 2 насоса отопления.

При Н2=1 выход включения насоса включен, при Н2=0 выключен.

Параметр «АН1» показывает текущее состояние входа аварии 1 насоса отопления. Если его значение равно 1 происходит запрет работы насоса, включение резервного насоса и идет запись события в журнал аварий.

Параметр «АН2» показывает текущее состояние входа аварии 2 насоса отопления. Если его значение равно 1 происходит запрет работы насоса, включение резервного насоса и идет запись события в журнал аварий. Более подробно алгоритм обработки аварий и смены насосов описан в окнах настройки насосов.

Параметр «DP» показывает текущее состояние входа датчика перепада давления насоса отопления (DP=1-есть перепаддавления).

Параметр «Подп» показывает текущее состояние включения насоса или клапана подпитки, «1» - подпитка включена. При непрерывной подпитке дольше 20 минут выдается сигнал общей аварии и производится запись события в журнал, это необходимо для минимизации риска затоплений при утечках.

Параметр «АварПодп» показывает текущее состояние входа аварии подпитки (например тепловой защиты насоса подпитки), при его появлении событие записывается в журнал и выдается сигнал общей аварии.

10.3Экран «Контроль приоритетов»

- содержит информацию о работе контура контроля температуры обратного теплоносителя отопления и смещения графика подачи отопления по таймеру недельного расписания.

```
Смещение расчетной
точки
Таймер   Выкл +0.0 °C
Огран.ТО Выкл 0.0 °C
```

Параметр «Таймер» показывает состояние включения режима коррекции отопительного графика, причем график может быть смещен как в положительную так и в отрицательную сторону.

Расчетный график подачи отопления можно сместить в плюс для организации режима утреннего прогрева, отрицательное смещение можно использовать для режима ночного понижения и понижения в выходные дни. Настройка таймера производится в меню **«Расписание»**, включение-выключение режима таймера в меню **«Параметры»**.

Параметр «Огран.ТО» показывает состояние режима контроля температуры обратного теплоносителя контура отопления, включение- выключение и текущую температуру , на которую регулятор понижает расчетную точку графика подачи отопления, (ОгрТП=ГрафТП-Огран.ТО). Предельное значение понижения температуры подачи отопления при режиме контроля температуры обратки задаются в меню **«Настройки»**.

Общая итоговая формула расчета температуры подачи отопления

$$\text{ОгрТП} = \text{ГрафТП} + \text{Таймер} - \text{Огран.ТО},$$

причем **Таймер** изменяет расчетную точку как в плюс так и в минус, а параметр **ОгранТО** только в минус.

10.4Экран«Выбор сезона»

- содержит информацию о режимах выбора сезона лето-зима.

Зима	АВТО
Тлето: 19°C	Тн=-22.2°C
Тзима: 15°C	Те=-22.2°C
Врем.Уср.Тнар:	1 час

Параметр «Зима» показывает текущее состояние сезона.

Параметр «АВТО» задает текущий выбор режима сезона.

При последовательном выборе можно установить следующие варианты: «Авто», «Руч.ЗИМА», «Руч.ЛЕТО». При смене режима управления сезоном производится запись события в журнал аварий. Ручной выбор сезона может использоваться при ручном включении-выключении системы отопления на многоквартирных домах. Автоматический режим перехода сезона актуален для частных домов с автономными котельными.

Параметр «Тлето:» задает температуру автоматического перехода системы отопления в летний режим эксплуатации, °С. В летнем режиме выключается выход управления насосом отопления и закрывается клапан отопления. Диапазон задания параметра -20...+30°C.

Параметр «Тзима:» задает температуру автоматического перехода системы отопления в зимний режим эксплуатации, °С. Диапазон задания параметра -20...+30°C.

При вводе параметров «Тлето», «Тзима» контроллер проверяет условие, чтобы

$$\text{Тлето}-\text{Тзима}>2^{\circ}\text{C},$$

если это условие не выполняется, то для параметра Тзима принимается значение Тлето-2 °С и записывается аварийное сообщение о неверном вводе параметров в журнал.

Параметр «Тн» показывает текущую усредненную наружную температуру, °С.

Параметр «Те» показывает текущую наружную температуру на входе контроллера с учетом коррекции показаний датчика, °С.

Параметр «Врем.Уср.Тнар:» задает время усреднения наружной температуры, для плавной работы системы регулирования контура отопления и учета инерционности строительных конструкции зданий. Диапазон задания параметра 0...6час.

10.5Экран «Насосы отопления»

- содержит информацию о режимах работы насосов отопления.

Зима	DP=1	ADP=0
H1=1	АВТО	АН1=0
H2=0	АВТО	АН2=0
F3	- смена насосов	

Параметр «Н1» показывает текущее состояние выхода управления 1 насоса отопления.

При H1=1 выход включения насоса включен, при H1=0 выключен.

Параметр «Н2» показывает текущее состояние выхода управления 2 насоса отопления.

При H2=1 выход включения насоса включен, при H2=0 выключен.

Параметр «АВТО» показывает текущий выбор режима работы насосов.

При последовательном выборе можно установить следующие варианты: «Авто», «Руч.Выкл», «Руч.Вкл». При смене режима управления насосом производится запись события в журнал.

Параметры ручного включения и ручного выключения насосов отопления имеют наивысший приоритет над другими сигналами автоматического управления. Для полноценной работы системы резервирования для обоих насосов необходимо установить режим «Авто». Для внеплановой смены насосов в автоматическом режиме необходимо нажать клавишу «F3», с удержанием в 1 секунду.

Параметры «АН1», «АН2» показывают текущее состояние входов аварии насосов отопления (при АН1=1 есть авария), в данной схеме эти сигналы включают резервный (неактивный в этот момент) насос отопления. При приходе одновременно двух сигналов аварии «АН1» и «АН2», включатся оба выхода включения насосов.

Параметр «DP» показывает текущее состояние входа датчика перепада давления насоса отопления. Сигнал используется для резервирования насосов. При включении насоса, в течение 10 секунд ожидается приход сигнала от реле перепада давления, если сигнал не приходит, включается второй насос отопления и выдается сигнал общей аварии. Если при включении второго насоса перепад не появится, система управления принимает решение о неисправности реле перепада давления и будет игнорировать отсутствие его сигнала при работе (DP=1-есть перепад давления).

При работе системы изначально без реле перепада давления необходимо установить перемычку на вход DI5, как указано на схеме подключения контроллера.

Параметр «ADP» - показывает событие отсутствия сигнала датчика перепада давления при включенном насосе отопления.

При ADP=1 –авария датчика или обрыв цепи управления, при ADP=0 – нормальная работа.

Описание работы насосов отопления **Параметр «АВТО»:**

«РучВкл» включит реле управления насоса напрямую, независимо от других сигналов управления (если при этом на входе контроллера этого насоса будет авария, то включится дополнительно второй насос, не выключая 1 насос с ручным включением).

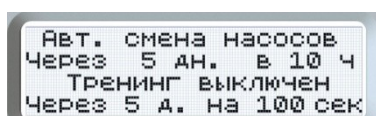
При ручном включении обоих насосов – оба выхода управления включатся напрямую, без учета аварии - этот режим может использоваться в режиме наладки, для штатной работы он не рекомендуется.

«РучВыкл» эквивалентно его аварии, зимой при этом событии автоматически включится второй насос, причем для второго насоса приход его аварии не выключит выход его управления.

При ручном режиме выключении обоих насосов - оба насоса принудительно выключатся. При работе одного из насосов в режиме ручного выключения, сигнал для смены насосов отопления по отсутствию перепада давления отключается.

10.6Экран«Тренинг и смена насосов отопления»

-содержит настройки режимов смены и тренинга насосов отопления.



Параметр «Авт. Смена насосов» задает режим плановой автоматической смены насосов через заданное число дней. Диапазон задания дней от 1 до 99. Диапазон ввода для параметра часа включения смены/тренинга 0...23 час.

Возможные варианты изменения параметра **«1 Насос без смены», «2 Насос без смены».**

Смена насосов отопления будет происходить через заданное число дней, в начале заданного часа.

Автоматическая смена насосов не будет происходить при наличии текущих аварий насосов, при аварии перепада по отсутствию перепада давления или при ручном включении одного из насосов. Расчет интервала времени до смены происходит с момента включения параметра.

Параметр «Тренинг выключен/включен задает режим тренировки насоса через заданное число дней простоя в автоматическом режиме работы. После выполнения условия режима простоя обоих насосов, 1 и 2 насосы будут включаться на заданное время в секундах с начала часа, который указан для автоматической смены насосов. При выборе режима ручного выключения насоса или аварии по входу его состояния, для него тренировка не будет выполняться.

Тренировка насосов отопления актуальна для насосов с мокрым ротором для предотвращения «залипания» ротора.

Диапазон ввода количества дней между тренингами насоса 1...99 дн.

Диапазон ввода для параметра длительности включения тренинга 0...999 сек.

ПРИМЕЧАНИЕ.

1. Работа контроллера при:

- отсутствии реле перепада давления на насосах отопления.

При переходе системы в режим **«ЗИМА»**, контроллер включит один из насосов, который в этот период времени является активным. Если по входу аварии этого насоса придет сигнал аварии, включится второй насос. Аналогично для случая активного второго насоса.

При приходе аварии для обоих насосов, включатся оба выхода включения насосов (повышение надежности системы), это надо учитывать при проектировании щита автоматики.

Смена активного насоса отопления происходит по параметрам смены через заданное количество дней. Неплановую смену насосов можно провести при помощи функциональной клавиши **«F3»**, с удержанием в 1 секунду. Смену насосов можно запретить, выбрав принудительно активный насос;

- при установленном реле перепада давления на насосах.

При запуске любого из насосов, проверяется наличие перепада давления, если в течение 10 секунд перепад не появляется, производится смена активного насоса отопления и выдается сигнал аварии. Повторная смена по отсутствию перепада давления блокируется. Сброс аварии перепада будет происходить при появлении перепада или при перезапуске насосов, это позволяет уйти от закливания переключения по этой аварии.

При приходе аварии отсутствия перепада, при существующей активной аварии одного из насосов ничего не произойдет, -выход второго насоса так же и останется включенным.

При приходе аварии отсутствия перепада, при ручном включении одного из насосов, включится дополнительно второй насос.

2. Рекомендации по настройке режима работы насосов, при неисправности одного из них.

-Для запрета смены насосов необходимо выбрать параметр

«**1 Насос без смены**», «**2 Насос без смены**» (экран 10.6);

-Для неисправного насоса необходимо выбрать «**Руч.Выкл**» в параметре «**АВТО**» для этого насоса (экран 10.5), это автоматически запретит его выбор в алгоритме работы насосов. При этом выход управления этого насоса принудительно выключится.

11.Экран «Главное меню»

При нажатии клавиши «F1» из экранов общего состояния происходит переход в «Главное меню» (при нажатии клавиши«F1» необходимо одновременно с ней нажимать кнопку «▶» [Fn]), которое содержит 5 папок:

- 1. **Параметры**
- 2. **Настройки**
- 3. **Журнал**
- 4. **Коррекция времени**
- 5. **Расписание**

Чтобы перейти в любую из папок необходимо при помощи кнопок «▲» «▼» выбрать необходимый пункт меню и нажать кнопку «OK» для входа в него.

11.1 Меню «Параметры».

Меню «Параметры» содержит наиболее часто используемые параметры изменения режимов работы. В этом меню 3 странички.

== Редактирование == Работа по расписанию ----- [Выкл]
== Редактирование == Контроль ТО Отопл. ----- [Выкл]
== Редактирование == Время года ----- [АВТО]

Параметр «Работа по расписанию» включает режим работы по таймеру недельного расписания. В выключенном состоянии таймер не оказывает никакого влияния на расчетную точку подачи отопления.

Параметр «КонтрольТО Отопл.» включает режим работы контроля температуры обратного теплоносителя контура отопления.

Параметр «Время года» переключает режим времени года , возможно выбрать режимы «АВТО», «Руч.ЗИМА», «Руч.ЛЕТО».

11.2 Меню «Настройки»

Меню «**Настройки**» содержит основные параметры настройки системы отопления. В этом меню сплошной список параметров страничек, которые можно выбрать кнопками «▲», «▼». При нажатии кнопки «ОК», параметр напротив которого стоит галочка «>» переходит в режим редактирования.

11.2.1 Параметры настройки ПИД регулятора подачи отопления:

Параметр	Диапазон значений	Знач. по умолч.	Описание
P ТПО, n	1...99	5	Полоса пропорциональности ПИД-регулятора(коэффициент усиления).
I ТПО, сек	0...999	300	Интегральная составляющая ПИД-регулятора(При I=0 интегральная часть регулятора выключается)
D ТПО, сек	0...500	0	Дифференциальная составляющая ПИД-регулятора (противодействует резкому изменению параметра)
DZТПО, °C	0...10	0.5	Зона нечувствительности регулятора .Регулятор останавливается при $ \Delta T < DZ$
Ход клапана, сек	5...999	300	Время полного хода клапана, ограничивает скорость нарастания регулирующего сигнала на привод клапана, этот параметр имеет приоритет над P и I параметрами, что необходимо учитывать при настройке.
ТренингКлапана	вкл/выкл	выкл	Параметр включает режим тренировки клапана в летнем режиме работы каждый понедельник в 10 часов утра. Выдается сигнал полного открытия клапана в течении 300 сек.

11.2.2 Параметры настройки графика подачи отопления:

График температуры подачи отопления задается по 4 точкам, как функция от температуры наружного воздуха.

При задании графика можно включить режим ограничения срезками (параметр **Огр.ГрафТПО=1**), этот режим ограничит значения графика по оси Тподачи по первой и последней точкам настройки. Если режим ограничения не включен то будет происходить аппроксимация графика вплоть до значений Т_{max} и Т_{min}. Параметр **СмещГрТПО** сдвигает график параллельно по вертикальной оси вверх или вниз. При любом варианте настроек приоритетом по ограничению максимальной и минимальной температур имеют параметры **Т_{max}ТПО** и **Т_{min}ТПО**.

Например, для системы отопления на металлопластиковых трубах можно установить параметр **Т_{max}ТПО=90°C**.

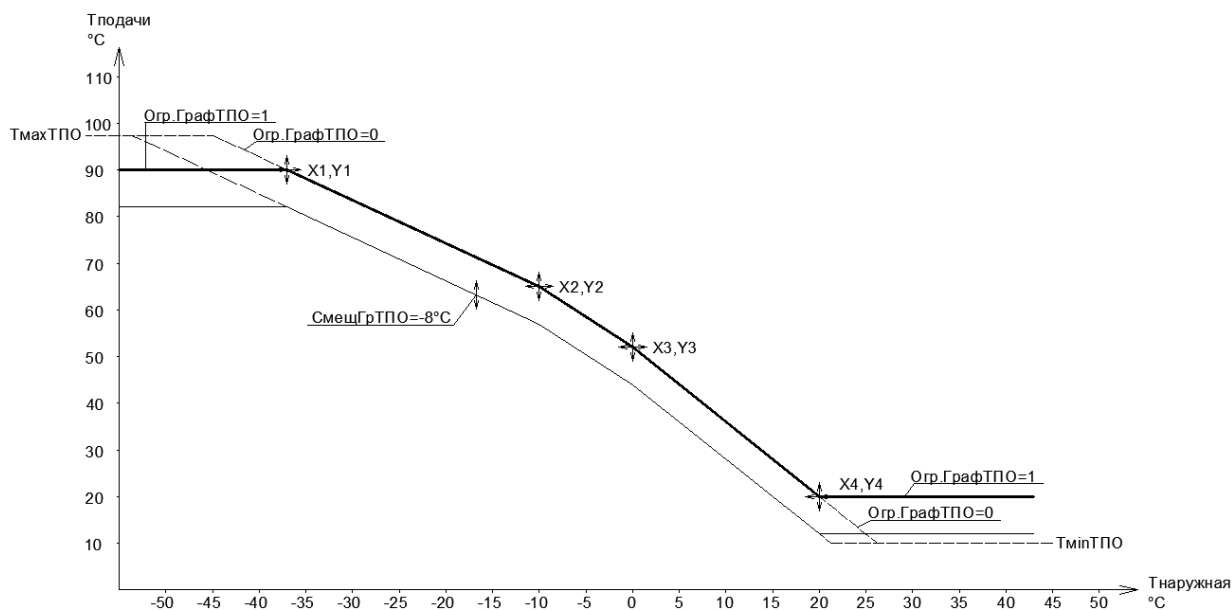


Рис 11.2.2.1 График подачи отопления

Параметр	Диапазон значений	Значение по умолчанию	Описание
Т _{max} ТПО, °C	0...150	150	Максимально возможная верхняя температура подачи отопления, имеет максимальный приоритет.
X1ТПО, °C	-50...50	-34	Наружная температура для 1 точки графика.
Y1ТПО, °C	0...150	95	Температура подачи для 1 точки графика.
X2ТПО, °C	-50...50	-10	Наружная температура для 2 точки графика.
Y2ТПО, °C	0...150	65	Температура подачи для 2 точки графика.
X3ТПО, °C	-50...50	0	Наружная температура для 3 точки графика.
Y3ТПО, °C	0...150	52	Температура подачи для 3 точки графика.
X4ТПО, °C	-50...50	20	Наружная температура для 4 точки графика.
Y4ТПО, °C	0...150	20	Температура подачи для 4 точки графика.
Т _{min} ТПО, °C	0...150	10	Минимально возможная нижняя температура подачи отопления, имеет максимальный приоритет.
СмещГрТПО, °C	-30...30	0	Параллельное смещение графика подачи отопления по оси Тподачи.
АварПониж.ТПО °C	0...50	15	Максимальное отклонение температуры подачи отопления ниже расчетного значения, после которого по истечении времени задержки АварПон.ТПО(мин), произойдет выдача общей аварии контроллера и запись в журнал аварий. При вводе этого параметра надо учитывать максимально разрешенную коррекцию графика по ограничению обратной, приоритету и таймеру. Он должен быть больше максимальной разрешенной коррекции.
АварПон.ТПО, мин	0...999	30	
Огр.Граф.ТПО	Вкл/Выкл	Выкл	Включение ограничения температуры подачи графика отопления по крайним задаваемым точкам(Y1, Y4).

11.2.3 Параметры настройки ПИД регулятора контроля обратки отопления:

Параметр	Диапазон значений	Значение по умолчанию	Описание
P ТОО, n	1...99	3	Полоса пропорциональности ПИД-регулятора (коэффициент усиления).
I ТОО, сек	0...999	500	Интегральная составляющая ПИД-регулятора (При I=0 интегральная часть регулятора выключается)

11.2.4 Параметры настройки графика температуры обратки отопления

График температуры обратного теплоносителя отопления задается аналогично графику подачи отопления по 4 точкам, как функция от температуры наружного воздуха. Отличие в количестве параметров, для настройки обратки: нет параметра параллельного смещения графика и параметров $T_{minТПО}$, $T_{maxТПО}$.

Параметр	Диапазон значений	Значение по умолчанию	Описание
X1ТОО, °С	-50...50	-34	Наружная температура для 1 точки графика.
Y1ТОО, °С	0...150	70	Температура обратки для 1 точки графика.
X2ТОО, °С	-50...50	-10	Наружная температура для 2 точки графика.
Y2ТОО, °С	0...150	52	Температура обратки для 2 точки графика.
X3ТОО, °С	-50...50	1	Наружная температура для 3 точки графика.
Y3ТОО, °С	0...150	43	Температура обратки для 3 точки графика.
X4ТОО, °С	-50...50	20	Наружная температура для 4 точки графика.
Y4ТОО, °С	0...150	43	Температура обратки для 4 точки графика.
Огр.Граф.ТОО	Вкл/Выкл	Выкл	Включение ограничения графика температуры обратки отопления по крайним задаваемым точкам(Y1, Y4).
Контроль ТОО	Вкл/Выкл	Выкл	Включение режима ограничения температуры обратки отопления при превышении расчетного значения температуры.
MaxПонижТПО, °С	0...30	10	Максимально возможное понижение температуры подачи отопления по контуру контроля температуры обратки отопления.

11.2.5 Параметры настройки коррекции датчиков температуры

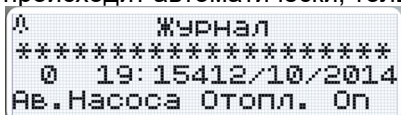
Параметр	Диапазон значений	Значение по умолчанию	Описание
dТнаружная, °С	-9...9	0	Температура коррекции датчика наружной температуры.
dТПО, °С	-9...9	0	Температура коррекции датчика подачи отопления
dТОО, °С	-9...9	0	Температура коррекции датчика обратки отопления

11.3 Меню «Журнал»

Этот экран отображает аварийные и предупредительные сигналы для оператора.

В экран журнала можно войти при помощи клавиши «F2» из экранов общего состояния или через главное меню (При нажатии клавиши «F2» необходимо одновременно с ней нажимать кнопку «▶» [Fn]).

В случае возникновения служебного сигнала светодиод, расположенный справа от экрана, начинает мигать зеленым или светиться красным цветом. Зеленое мигание появляется в случае появления новых служебных сообщений в журнале. Красный светодиод загорается в случае появления аварийных сообщений существенно влияющих на работу системы отопления. Подтверждение прочтения новых сообщений производится нажатием кнопки «OK» в журнале, после нажатия кнопки «OK» погаснет значок колокольчика на экране журнала сообщений и перестанет моргать зеленый светодиод на лицевой панели. Погасание красного светодиода происходит автоматически, только после устранения причины аварии.



На экране журнала навигация между сообщениями производится при помощи кнопок «▲», «▼».

Для выхода на экран «Общего состояния» необходимо нажать кнопку «ESC».

Для очистки журнала аварий необходимо: - находясь в журнале удерживать кнопку «F4» в течение 5 секунд, одновременно с «F4» необходимо удерживать клавишу «▶» [Fn].

Если журнал пустой, то при переходе на него будет показана надпись «-----Пусто-----».

При появлении сообщения со статусом «Авария» см.Табл.11.3.1 контроллер из экранов общего состояния переходит в журнал аварийных сообщений, при этом загорается красный светодиод на лицевой панели контроллера и включается выход аварии DO2. На экране показывается одно последнее сообщение. Если авария устранится без участия оператора и красный индикатор погаснет, контроллер через 100 секунд вернется на страницу общего состояния, при этом мигание зеленого индикатора на лицевой панели остается до момента прочтения и подтверждения кнопкой «OK» в журнале сообщений. При активной красной лампе аварии автоматического возврата в меню общего состояния не происходит.

При выводе сообщения на экран отображается время, дата, а также текстовое описание сообщения.

Экран журнала является архивным, т.е. сообщения останутся в памяти даже после выключения питания. Емкость архива — 250 сообщений.

Для выхода из экрана Журнала используется кнопка «ESC».

Таблица 11.3.1 Аварийные сообщения.

Статус	Текст аварии	Описание	Индикация
Авария	Ав.1Насоса Отопл.Оп	Приход сигнала аварии насоса отопления на входDI0 контроллера, при этом выключается зимой выход DO0 управления насосом отопления.	Красный
Сообщение	Ав.1Насоса Отопл. Off	Снятие сигнала аварии насоса с входаDI0 контроллера, при этом включается зимой выход DO0 управления насосом отопления.	Зеленое мигание
Авария	Ав.2Насоса Отопл.Оп	Приход сигнала аварии насоса отопления на входDI0 контроллера, при этом выключается зимой выход DO0 управления насосом отопления.	Красный
Сообщение	Ав.2Насоса Отопл. Off	Снятие сигнала аварии насоса с входаDI0 контроллера, при этом включается зимой выход DO0 управления насосом отопления.	Зеленое мигание
Авария без перехода	НетПерепадаНасОтопл.	Сигнал отсутствия перепада давления при включенном выходе управления насосом отопления.	Красный
Сообщение	Включение питания	Появляется при включении питания контроллера.	Зеленое мигание
Авария	Отклонение ТПО Оп	Понижение температуры подачи отопления ниже заданного допуска через заданное время задержки.	Красный
Сообщение	Отклонение ТПО Off	Понижение температуры подачи отопления устранилось.	Зеленое мигание
Авария	Авария подпитки Оп	Приход сигнала аварии подпитки на информационный входDI4 контроллера.	Красный

Сообщение	Авария подпитки Off	Снятие сигнала аварии подпитки с информационного входаDI4 контроллера.	Зеленое мигание
Авария	Подпитка >20 минут	Приход сигнала непрерывной подпитки на информационный входDI3 контроллера дольше 20 минут.	Красный
Авария	Авар. Датчика Тнар	Приход сигнала неисправности датчика наружной температуры. (короткое замыкание, обрыв.)	Красный
Авария	Авар. Датчика ТПО	Приход сигнала неисправности датчика температуры подачи отопления(короткое замыкание, обрыв.).	Красный
Авария	Авар. Датчика ТОО	Приход сигнала неисправности датчика температуры обратки отопления(короткое замыкание, обрыв).	Красный
Сообщение	Неверн.ввод Тл/зима	Сообщение о неверном вводе параметров Тлето, Тзима. (Тлето-Тзима<2°C)	Зеленое мигание
Сообщение	Ручн.Упр.УотOn	Сообщение о включении режима ручного управления клапаном отопления.	Зеленое мигание
Сообщение	Ручн.Упр.УотOff	Сообщение о включении режима ручного управления клапаном отопления.	Зеленое мигание
Сообщение	Руч.Реж.ЛетоOn	Сообщение о включении ручного режима сезона Лето.	Зеленое мигание
Сообщение	Ручн.Реж.ЛетоOff	Сообщение о выключении ручного режима сезона Лето.	Зеленое мигание
Сообщение	Руч.Реж.ЗимаOn	Сообщение о включении ручного режима Зима.	Зеленое мигание
Сообщение	Ручн.Реж.ЗимаOff	Сообщение о выключении ручного режима Зима.	Зеленое мигание
Сообщение	Авто Режим Сезон	Сообщение о включении автоматического режима выбора сезона.	Зеленое мигание
Сообщение	Огран.ТООOn	Сообщение о включении режима ограничения температуры обратного теплоносителя в контуре отопления.	Зеленое мигание
Сообщение	Огран.ТООOff	Сообщение о выключении режима ограничения температуры обратного теплоносителя в контуре отопления.	Зеленое мигание
Сообщение	РучВкл 1 Насоса On	Сообщение о режиме ручного включения 1 насоса отопления	Зеленое мигание
Сообщение	РучВыкл 1 Насоса On	Сообщение о режиме ручного выключения 1 насоса отопления	Зеленое мигание
Сообщение	Авто Реж. 1 Насоса On	Сообщение о включении автоматического режима управления 1 насоса отопления	Зеленое мигание
Сообщение	РучВкл 2 Насоса On	Сообщение о режиме ручного включения 2 насоса отопления	Зеленое мигание
Сообщение	РучВыкл 2 Насоса On	Сообщение о режиме ручного выключения 2 насоса отопления	Зеленое мигание
Сообщение	Авто Реж. 2 Насоса On	Сообщение о включении автоматического режима управления 2 насоса отопления	Зеленое мигание
Сообщение	Без смены 1 Насос	Сообщение о режиме ручного выбора 1 насоса отопления без автоматической смены насосов	Зеленое мигание
Сообщение	Без смены 2 Насос	Сообщение о режиме ручного выбора 2 насоса отопления без автоматической смены насосов	Зеленое мигание
Сообщение	Авто смена насосов	Сообщение о режиме автоматической смены насосов отопления через заданное число дней	Зеленое мигание

11.4 Меню «Коррекция времени»

Для работы часов в контроллере необходимо наличие батареи питания.

В меню коррекции времени при помощи кнопок «▲», «▼» и «▶» можно установить текущее время и дату в формате «день/месяц/год___текущее время». Выход из меню при помощи кнопки «ESC».

26/11/2009 13:___

11.5 Меню «Расписание»

==(1) Понедельник=
чч/мм°С статус

00:00 -10 [Выкл]

Меню расписание содержит недельное расписание изменения температурного графика подачи отопления. При помощи кнопок «▲», «▼», «▶» и «ОК» можно выбрать и изменить день недели и параметр настройки. Для каждого дня недели можно задать 4 точки настройки. Точка настройки указана в скобках перед днем недели.

Каждая точка настройки содержит время, температуру коррекции графика подачи отопления в диапазоне от -20 до +20°С, и параметр включения коррекции для этой точки. Точка расписания неактивна, если она содержит нулевое время. Параметр [Вкл/Выкл] позволяет выключить коррекцию температуры для данной точки, не обнуляя настройку температуры точки, при этом точка остается активной, если в ней установлено ненулевое время. Это можно использовать для отключения утреннего прогрева не сбивая настроек температурного сдвига.

Пример. Настройка коррекции графика системы отопления для получения режима утреннего прогрева и ночного понижения с понедельника до пятницы и режим понижения для субботы и воскресения. Прогрев будет с 8 до 9 часов утра, ночной режим с 19 часов вечера до 8 часов утра.

==(1) Понедельник=
чч/мм°С статус

08:00 10 [Вкл]

==(2) Понедельник=
чч/мм°С статус

09:00 0 [Вкл]

==(3) Понедельник=
чч/мм°С статус

19:00 -10 [Вкл]

==(4) Понедельник=
чч/мм°С статус

00:00 0 [Выкл]

Точка 4 в нашем случае содержит нулевое время, это выключает ее действие и продляет действие последней точки (3) до следующей активной точки (1) вторника.

Далее точки настройки понедельника повторим для вторника, среды, четверга и пятницы.

==(1) Вторник =
чч/мм°С статус

08:00 10 [Вкл]

.....

==(3) Пятница =
чч/мм°С статус

19:00 -10 [Вкл]

==(1) суббота =
чч/мм°С статус

00:00 0 [Выкл]

==(2) суббота =
чч/мм°С статус

00:00 0 [Выкл]

==(3) суббота =
чч/мм°С статус

00:00 0 [Выкл]

==(4) суббота =
чч/мм°С статус

00:00 0 [Выкл]

...(1)-(4) точка ВОСКРЕСЕНЬЯ
(аналогично субботе),

таким образом последняя ненулевая точка [(3)пятница -10] с пониженной уставкой продлится до (1) точки понедельника.

Подробное редактирование точки (1) понедельника:

Нажать кнопку «**OK**» 1 раз. (редактирование поля времени)
Для задания времени 8:00 необходимо кнопками «▲», «▼», «▶» ввести значение 800.
Для записи значения в память контроллера нажать кнопку «**OK**» 1 раз.

Нажать кнопку «▶» 1 раз.

Нажать кнопку «**OK**» 1 раз. (редактирование поля температуры)
кнопками «▲», «▼», «▶» ввести значение 10.
Для записи значения в память контроллера нажать кнопку «**OK**» 1 раз.

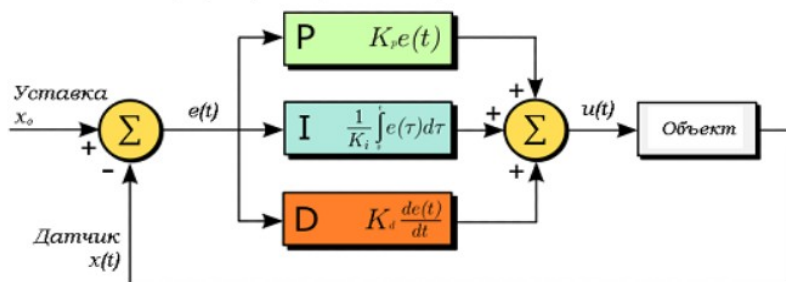
Нажать кнопку «▶» 1 раз.

Нажать кнопку «**OK**» 1 раз. (редактирование поля Параметра [Вкл/Выкл])
После установки требуемого значения [**ВКЛ**],

Нажатие кнопки «▶» 1 раз переходит к редактированию точки (2) понедельника.

12. Теория по настройке ПИД регуляторов.

Пропорционально-интегрально-дифференциальный (ПИД) регулятор — устройство в управляющем контуре с обратной связью. Используется в системах автоматического управления для формирования управляющего сигнала с целью получения необходимых точности и качества переходного процесса. ПИД-регулятор формирует управляющий сигнал, являющийся суммой трёх слагаемых, первое из которых пропорционально разности входного сигнала и сигнала обратной связи (сигнал рассогласования), второе — интеграл сигнала рассогласования, третье — производная сигнала рассогласования. Назначение ПИД-регулятора — в поддержании заданного значения x_0 некоторой величины x с помощью изменения другой величины u . Значение x_0 называется заданным значением, а разность $e = (x_0 - x)$ — рассогласованием или отклонением величины от заданной. Выходной сигнал регулятора u определяется тремя слагаемыми:



Пропорциональная составляющая

Пропорциональная составляющая вырабатывает выходной сигнал, противодействующий отклонению регулируемой величины от заданного значения, наблюдаемому в данный момент времени. Он тем больше, чем больше это отклонение. Если входной сигнал равен заданному значению, то выходной равен нулю. Однако при использовании только пропорционального регулятора значение регулируемой величины никогда не стабилизируется на заданном значении. Существует так называемая статическая ошибка, которая равна такому отклонению регулируемой величины, которое обеспечивает выходной сигнал, стабилизирующий выходную величину именно на этом значении. Например, в регуляторе температуры выходной сигнал (мощность нагревателя) постепенно уменьшается при приближении температуры к заданной и система стабилизируется при мощности равной тепловым потерям. Температура не может достичь заданного значения, так как в этом случае мощность нагревателя станет равна нулю, и он начнёт остывать. Чем больше коэффициент пропорциональности между входным и выходным сигналом (коэффициент усиления), тем меньше статическая ошибка, однако при слишком большом коэффициенте усиления, при наличии задержек в системе, могут начаться автоколебания, а при дальнейшем увеличении коэффициента система может потерять устойчивость.

Интегральная составляющая

Интегральная составляющая пропорциональна интегралу от отклонения регулируемой величины. Её используют для устранения статической ошибки. Она позволяет регулятору со временем учесть статическую ошибку. Если система не испытывает внешних возмущений, то через некоторое время регулируемая величина стабилизируется на заданном значении, сигнал пропорциональной составляющей будет равен нулю, а выходной сигнал будет полностью обеспечивать интегральная составляющая. Тем не менее, интегральная составляющая также может приводить к автоколебаниям.

Дифференциальная составляющая

Дифференциальная составляющая пропорциональна темпу изменения отклонения регулируемой величины и предназначена для противодействия отклонениям от целевого значения, которые прогнозируются в будущем. Отклонения могут быть вызваны внешними возмущениями или запаздыванием воздействия регулятора на систему.

13. Техническое обслуживание

Рекомендуемая периодичность мероприятий по техническому обслуживанию - 3 месяца. В рамках периодического технического обслуживания должны осуществляться следующие мероприятия:

- Внешний осмотр на предмет механических, тепловых и прочих повреждений.
- Очистку от пыли или иных загрязнений вентиляционных отверстий контроллера.
- Проверку и, при необходимости, восстановление качественных электрических контактов в клеммных блоках.

14. Хранение и транспортирование

Хранение шкафа управления должно проводиться в заводской упаковке в помещениях при температурах не ниже минус 20 °С. Помещение, где хранится контроллер, должно быть защищено от коррозионных и загрязняющих веществ, газов и жидкостей.

Перед включением контроллера необходимо выдержать его при рабочей температуре не менее 2-х часов.

Транспортирование необходимо производить в заводской упаковке любыми видами закрытого транспорта согласно ГОСТ 23216-78.

15. Сертификаты

Контроллер имеет Разрешение на применение _____

16. Сведения об утилизации

Порядок утилизации определяет организация, эксплуатирующая контроллер. Специальных требований по утилизации не предъявляется, так как контроллер не содержит материалов, представляющих опасность для жизни и здоровья людей, а также окружающей среды.

17. Информация о поставщике _____ ООО «Злат-Актив» _____

18. Гарантийные обязательства

Срок бесплатного гарантийного обслуживания 24 месяца с даты продажи контроллера.

Поставщик гарантирует ремонт или замену изделия в случае выхода из строя в течение гарантийного срока при условии соблюдения потребителем правил эксплуатации, монтажа, хранения и транспортировки.

Гарантия не распространяется на модули памяти и клавиатуры контроллеров в случае их физического повреждения.

Гарантия также не распространяется на литиевые батареи.