



Общество с ограниченной ответственностью

456208, Челябинская область, г. Златоуст,

ул. 50-летия Октября, д. № 5, оф. 109

Тел.: 8906-864-9357, 8922-715-4164

e-mail: chel-bgb@yandex.ru, www.zlat-ural.ru

РУКОВОДСТВО ПО ЭКСПЛУАТАЦИИ PIXEL 2511-02 КОНТРОЛЛЕР ОТОПЛЕНИЯ И ГВС ДЛЯ ИТП (СХЕМА 1)

СОДЕРЖАНИЕ

1. Введение.....	4
2. Используемые термины и обозначения	4
3. Назначение.....	4
4. Меры безопасности.....	4
5. Маркировка и состав оборудования.....	4
6. Технические характеристики.....	5
7. Функциональные возможности.....	6
7.1 Схема теплового пункта.....	6
7.2 Основные функциональные характеристики.....	6
8. Монтаж контроллера в шкаф.....	7
8.1 Монтаж контроллера на DIN-рейку.....	7
8.2 Монтаж контроллера на панель.....	8
9. Монтаж внешних цепей.....	9
9.1 Подключение питания.....	9
9.2 Подключение входов и выходов.....	10
9.3 Таблица назначения входов и выходов.....	11
10. Описание интерфейса пользователя, экраны «Общего состояния».....	12
10.1 Экран «Краткое состояние отопления и ГВС».....	12
10.2 Экран температурных режимов отопления.....	13
10.3 Экран «Управление клапаном отопления, состояние насосов и системы подпитки»	13
10.4 Экран «ГВС, управление клапаном, состояние».....	14
10.5 Экран «Контроль приоритетов».....	14
10.6 Экран «Выбор сезона».....	15
10.7 Экран «Насос отопления».....	15
11. Экран главного меню.....	16
11.1 Меню «Параметры».....	16
11.2 Меню «Настройки».....	17
11.2.1 Параметры настройки ПИД регулятора подачи отопления.....	17
11.2.2 Параметры настройки графика подачи отопления.....	18

11.2.3	Параметры настройки ПИД регулятора контроля обратки отопления.....	19
11.2.4	Параметры настройки графика обратки отопления.....	19
11.2.5	Параметры настройки ПИД регулятора подачи ГВС.....	19
11.2.6	Параметры настройки графика обратки ГВС.....	20
11.2.7	Параметры коррекции датчиков температуры.....	20
11.3	Меню «Журнал»	21
11.3.1	Таблица «Аварийные сообщения»	21
11.4	Меню «Коррекция времени»	22
11.5	Меню «Расписание»	22
12.	Теория по настройке ПИД регуляторов	24
13.	Техническое обслуживание.....	25
14.	Хранение и транспортирование.....	25
15.	Сертификаты.....	25
16.	Сведения об утилизации	25
17.	Информация о поставщике	25
18.	Гарантийные обязательства	25

1. Введение

Настоящее руководство по эксплуатации предназначено для ознакомления обслуживающего персонала с устройством, конструкцией и принципом работы Контроллера отопления и ГВС для ИТП (далее Контроллер).

Контроллер изготавливается в нескольких модификациях, отличающихся схемой работы и количеством входов и выходов.

2. Используемые термины и обозначения:

АСУ ТП — автоматизированная система управления технологическим процессом;

ИТП — индивидуальный тепловой пункт;

ГВС — горячее водоснабжение.

3. Назначение

Контроллер предназначен для автоматического поддержания температуры в контурах отопления и ГВС, управления насосами отопления (сигнал запуска в зимнем режиме работы) и может использоваться для создания на его базе АСУ ТП, а также систем оперативно-диспетчерского контроля.

К контроллеру подключаются датчики температуры, а также исполнительные механизмы (цепи управления электроприводов клапанов отопления и ГВС, цепи управления и сигнализации насосов отопления, рециркуляции ГВС, системы подпитки).

4. Меры безопасности

Прочитайте данное руководство перед началом работы.

Только квалифицированный персонал может производить установку и подключение контроллера.

Не открывайте контроллер, не производите подключения проводов, если питание контроллера не отключено. После отключения питающего напряжения на клеммах в течение 10 секунд может оставаться опасный потенциал.

Даже если питание контроллера отключено, на клеммах контроллера может быть опасное напряжение от внешних источников. Например, к клеммам выходов может быть подключено напряжение внешней сети.

5. Маркировка и состав оборудования

Схема работы контроллера определяется маркировкой и указывается при заказе.

Таблица 5.1 — Маркировки контроллеров

Схемы работы	Маркировка	Краткое описание
Схема 1	PIXEL2511-02 Контроллер отопления и ГВС для ИТП по схеме 1	1 контур отопления 1 контур ГВС 1 выход включения зимнего режима Диспетчеризация по RS-485
Схема 2	PIXEL2511-02 Контроллер отопления и ГВС для ИТП по схеме 2	1 контур отопления 1 контур ГВС 2 насоса отопления Диспетчеризация по RS-485
Схема 3	PIXEL2511-02 Контроллер отопления	1 контур отопления 2 насоса отопления Диспетчеризация по RS-485
Схема 4	PIXEL 2511-02 Контроллер ГВС	1 контур ГВС Диспетчеризация по RS-485

Примечание: данная инструкция разработана для «схемы 1»

Таблица 5.2 — Список необходимого дополнительного оборудования для работы контроллеров

Оборудование	Схема 1	Схема 2	Схема 3	Схема 4
РММ-128-01 — модуль памяти	1 шт	1 шт	1 шт	-
LBA-3.6-1000 узкий разъем Литиевая батарея	1 шт	1 шт	1 шт	1 шт

Примечание: схемы подключения и соединения всех элементов приведены в разделе 9.

6. Технические характеристики

PIXEL 2511-02-0	100x105x57 (мм)
Электропитание	
Номинальное напряжение питания	=24 В
Допустимый диапазон напряжения	=18...36 В
Потребляемая мощность	Не более 3.5 Вт
Степень защиты PIXEL 2511-02-00	IP20
Температура окружающей среды, при работе	от -15°C до +55°C
Напряжение логического «0»	=0...9 В
Напряжение логической «1»	=12...36 В
Дискретные выходы DO0, DO1-контакт реле	
Максимально допустимое напряжение	=30В, ~277В
Максимально допустимый ток	5А
Дискретный выход DO2-симистор	
Максимально допустимое напряжение	~277В
Максимально допустимый ток	0.5А
Аналоговые входы	
Поддерживаемые датчики температуры (AI0-AI4)	pt1000
A15	0-10В, 0-20мА, 4-20мА
Аналоговые выходы	
Analog out 0, analog out 1	2шт.
Диапазон выходного напряжения	0,03..10В

Условия транспортирования и хранения

Температурный диапазон при транспортировке и хранении	от -20°C до +65°C
Влажность	до 90 % без конденсации

7. Функциональные возможности

7.1 Схема ИТП

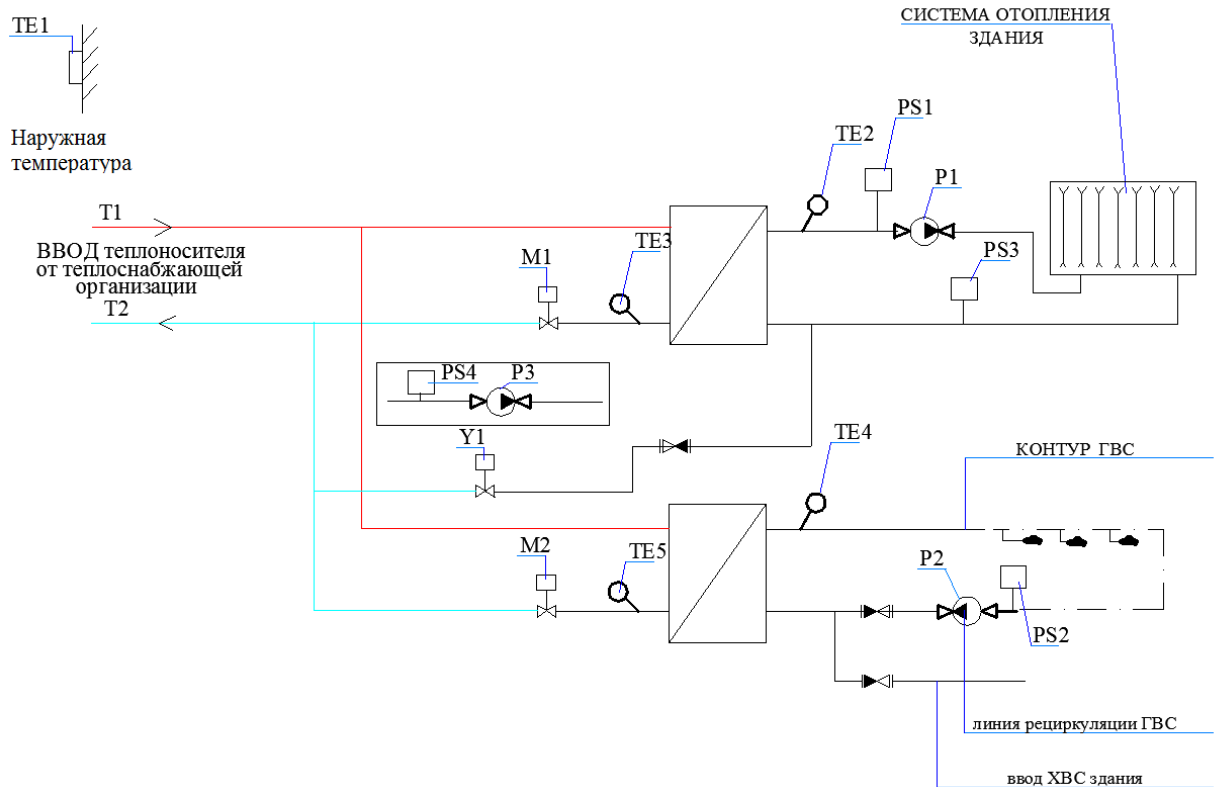


Рисунок 7.1.1 — Схема ИТП для Контроллера по схеме 1

*Примечание. При отсутствии датчика температуры обратного теплоносителя контура ГВС – TE5, датчик температуры обратного теплоносителя контура отопления – TE3 необходимо перенести на общий для ГВС и отопления обратный трубопровод теплосети.

7.2. Основные функциональные характеристики

- Управление электроприводами клапанов контура отопления и ГВС аналоговым сигналом (0..10В);
- Автоматическое поддержание расчетной температуры прямой воды в контурах отопления и ГВС;
- Автоматическое ограничение производительности каждого из контуров для ограничения температуры воды, сбрасываемой в теплосеть в соответствии с графиками контроля температуры обратного теплоносителя;
- Пользовательские графики зависимости расчетной температуры подачи отопления, обратного теплоносителя контура отопления, обратного теплоносителя контура ГВС от наружной температуры воздуха;
- Коррекция температурного графика отопления по графику недельного расписания для получения режимов ночного понижения и утреннего прогрева;
- Выход управления для включения насоса отопления в автоматическом режиме при понижении наружной температуры ниже уставки перехода в зимний режим эксплуатации;
- Возможность работы в режиме приоритета системы ГВС с включаемым временным ограничением непрерывной работы;
- Выдача аварийных сообщений на экран с записью всех сообщений и времени событий в журнал с глубиной архива 250 сообщений;
- Выдача сигнала на выход аварии контроллера (DO1) и красный индикатор на лицевой панели контроллера.

8. Монтаж контроллера в шкаф

8.1 Монтаж контроллера на DIN-рейку

- Закрепить DIN-рейку.
- Зацепить прибор за верхнюю часть DIN-рейки.

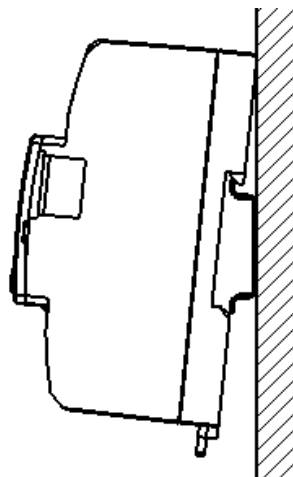


Рисунок 8.1.1

- Отвести зажим, расположенный в нижней части контроллера “PIXEL” вниз, прижать прибор к рейке и защелкнуть зажим. Убедитесь в том, что прибор надежно закреплен за рейку.

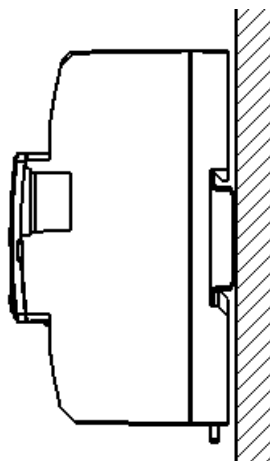


Рисунок 8.1.2

8.2 Монтаж контроллера на панель

- Выбрать место на панели. Просверлить отверстия под крепеж (монтажные размеры для отверстий показаны на рисунке ниже) нарезать резьбу (M4), либо воспользоваться саморезами.

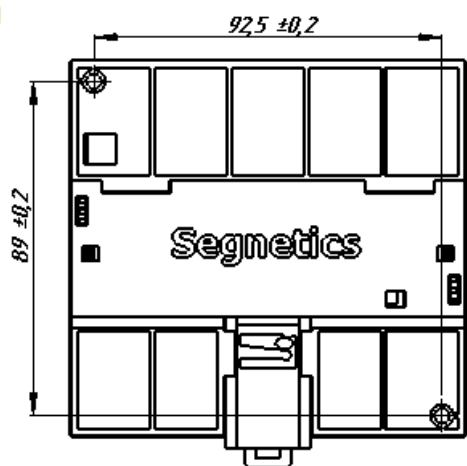


Рисунок 8.2.1

- Приложить прибор к панели и зафиксировать, используя винты и отвертку.

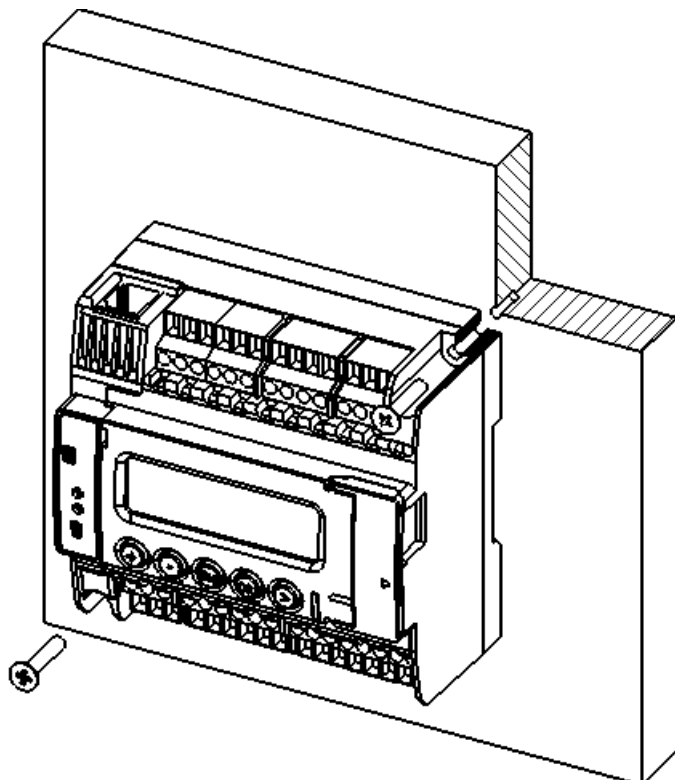


Рисунок 8.2.2

9. Монтаж внешних цепей

9.1 Подключение питания

Питание контроллера осуществляется напряжением ≈ 24 В. Для питания используются клеммы N (29) и L(30) контроллера PIXEL 2511-02-0.

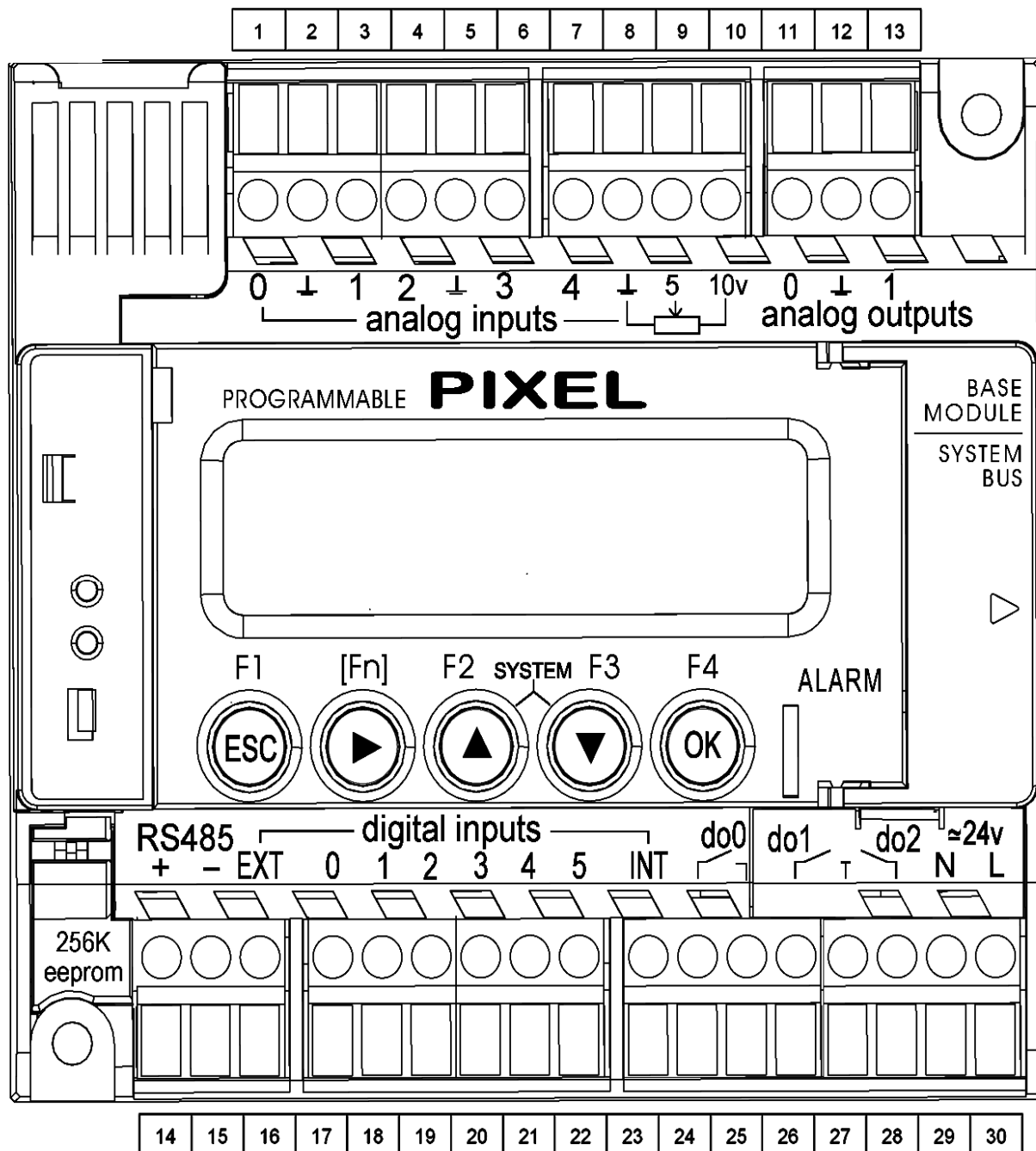


Рисунок 9.1.1 Общий вид контроллера PIXEL 2511-02-0

Примечание.

Рекомендуем устанавливать блок сетевых фильтров БСФ-Д3-1,2 изг.ОВЕН в цепи питания контроллера, для максимального снижения воздействия импульсных и высокочастотных помех от питающей сети оборудования индивидуального теплового пункта (ИТП).

9.2 Подключение входов и выходов контроллера

Подключение входов и выходов для схемы 1.

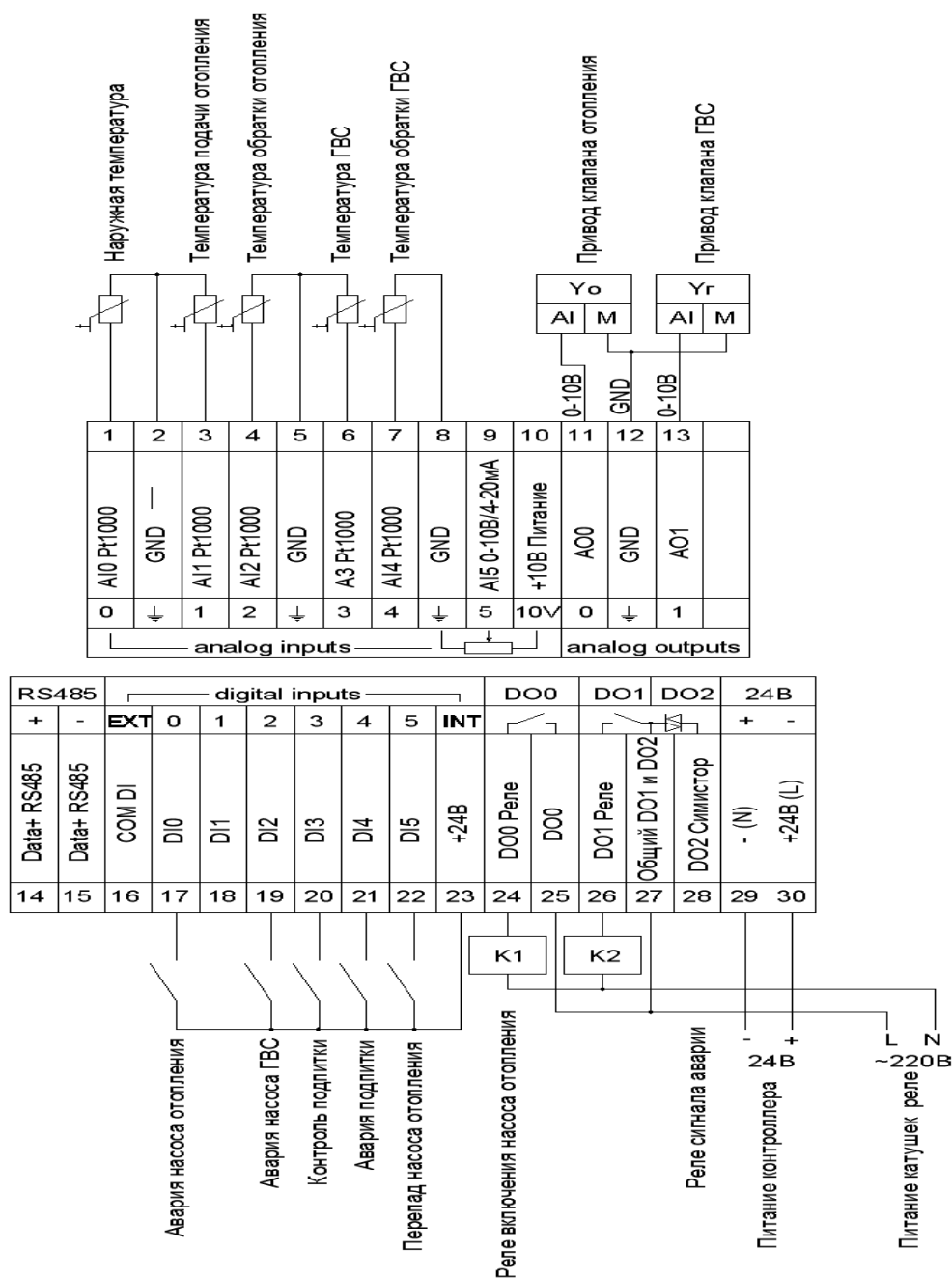


Рисунок 9.2.1

ПРИМЕЧАНИЕ: Подключение контактов цифровых входов и электроприводов клапанов показаны условно, указаны только цепи управления. Цепи питания электроприводов на этой схеме не показаны. Напряжение управления реле K1,K2 принято 220В переменного тока.

Кабели идущие на датчики температуры, а также кабели питания и управления электроприводами клапанов отопления и ГВС должны быть экранированными. Рекомендуем использовать кабели марки МКЭШ 2х0,75мм2. Перед подключением кабелей к оборудованию, необходимо выполнить их оконцевание, используя наконечник-гильзы с изолированными фланцами (изг. ИЕК, TDM, ДКС и т.д.)

При подключении данных кабелей необходимо их экранирующую оплетку со стороны подключения к контроллеру заземлить на шину РЕ (заземления) шкафа.

Таблица 9.3 Назначение входов и выходов.

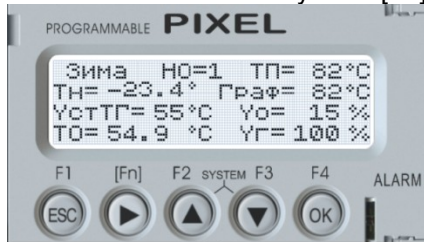
Дискретные входы	
DI0	«1» - Авария насоса отопления, - не блокирует работу насоса отопления. Информационный сигнал для журнала аварийных сообщений. Формирует сигнал общей аварии в зимнем режиме работы.
DI1	В реализации программы по схеме1 не используется.
DI2	«1» - Авария насоса ГВС. Информационный сигнал для журнала аварийных сообщений. Формирует сигнал общей аварии контроллера.
DI3	«1» - Сигнал включения подпитки системы отопления. Информационный сигнал для журнала аварийных сообщений. Формирует сигнал общей аварии контроллера через 20 минут непрерывной работы подпитки.
DI4	«1» - Авария насоса подпитки. Информационный сигнал для журнала аварийных сообщений. Формирует сигнал общей аварии контроллера.
DI5	«1»- Сигнал наличия перепада насоса отопления. В схеме 1 только для информации в меню состояния системы, его можно не подключать.
Дискретные выходы	
DO0	«1» - Сигнал включения насоса отопления. Появляется в зимнем режиме работы системы отопления
DO1	«1» - Сигнал общей аварии контроллера. Включается при появлении аварийных сообщений работы систем отопления или ГВС. Список событий включающих сигнал общей аварии указан в таблице аварийных сообщений.
DO2	В схеме исполнения 1 не используется.
Аналоговые выходы	
AO0	Выход управления электроприводом клапана отопления. 0-10В. (10В-100%)
AO1	Выход управления электроприводом клапана ГВС. 0-10В. (10В-100%)
Аналоговые входы	
AI0	Датчик температуры наружного воздуха Pt1000.
AI1	Датчик температуры подающего теплоносителя в контуре отопления Pt1000.
AI2	Датчик температуры обратного теплоносителя в контуре отопления Pt1000.
AI3	Датчик температуры ГВС Pt1000.
AI4*	Датчик температуры обратного теплоносителя в контуре ГВС Pt1000.
AI5	Не используется в данной схеме.

*Примечание. При отсутствии датчика температуры обратного теплоносителя контура ГВС–ТЕ5 работоспособность схемы сохраняется, но на экране состояния ГВС не выводится этот параметр. При этом датчик температуры обратного теплоносителя контура отопления - ТЕ3 необходимо перенести на общий для ГВС и отопления обратный трубопровод теплосети.

10. Описание интерфейса пользователя, экраны «Общего состояния»

Всего доступно 7 экранов общего состояния.

С этих экранов осуществляется переход на «Главное меню» настроек путем нажатия клавиши «F1». Переход в журнал событий из экранов общего состояния возможен при нажатии клавиши «F2» или через «Главное меню». При нажатии клавиш «F1» или «F2» необходимо одновременно с ними нажимать кнопку «▶» [Fn].



Для перехода между экранами общего состояния используются кнопки «▲» «▼» или «ESC» для возврата в начальное окно.

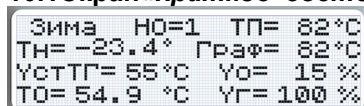
Напротив параметров доступных для редактирования стоит двоеточие.

При выборе параметров для редактирования на этих экранах используется кнопка «▶», при ее нажатии последовательно выделяются галочкой «>» параметры доступные для ввода новых числовых значений или режима. Для ввода нового значения параметра режима достаточно нажимать клавишу «OK», которая будет последовательно перебирать значения параметра. Для выхода из режима редактирования и сохранения введенного значения параметра необходимо нажать кнопку «▶».

При выборе параметра, который требует ввода числового значения, необходимо клавишей «▶» выделить его галочкой «>», затем нажать клавишу «OK», после чего вместо текущего значения параметра появятся прочерки «_». Далее новое число вводится последовательным вводом каждого знакоместа. Кнопкой «▶» выбирается знакоместо, а кнопками «▲» «▼» выбирается значение знакоместа из ряда чисел 0-9, значения «-» и точки «.». Таким образом набирается новое значение параметра. Для сохранения введенного значения необходимо нажать клавишу «OK».

Примечание. При неверном вводе параметра его значение ограничится минимально или максимально возможным значением, заданным при сборке контроллера.

10.1 Экран «Краткое состояние отопления и ГВС»



- содержит краткую информацию, по которой можно оценить работу системы отопления и ГВС. Этот экран является чисто информационным. Данный экран является основным и появляется первым после включения контроллера. На нем содержится вся важная информация для оператора.

Параметр «Зима» показывает текущее состояние сезона принятое для алгоритма работы контроллера, оно может быть выбрано автоматически или вручную в экране выбора сезона. Возможные значения для него в этом окне «Зима/Лето».

Параметр «НО» показывает текущее состояние выхода управления насосами отопления. При НО=1 выход включения насоса включен, при НО=0 выключен.

Параметр «Тн» показывает текущую наружную усредненную температуру °С, параметры коррекции и усреднения доступны в экране выбора сезона.

Параметр «ТП» показывает текущую температуру подачи отопления, °С.

Параметр «Граф» показывает расчетную температуру подачи отопления, °С по графику погодной компенсации, эта температура рассчитывается в зависимости от наружной температуры, параметры графика задаются в меню «Настройки».

Параметр «Yo» показывает текущее состояние открытия электропривода клапана отопления (0-100%).

Параметр «УстТг» показывает настройку температуры подачи ГВС, °С.

Параметр «Тг» показывает текущую температуру подачи ГВС, °С.

Параметр «Yг» показывает текущее состояние открытия электропривода клапана ГВС (0-100%).

10.2Экран «Температурных режимов отопления»

- содержит основные параметры температурных режимов системы отопления.

```
Зима (ОГПТ) ТП= 82°C
ТН= -23.4°ОгрТП= 82°C
Уо= 15% ГрафТП= 82°C
ТО= 75°C УстТО= 62°C
```

Окно параметра «ОГПТ» в сокращенном виде показывает текущий режим работы системы отопления.(буквенные значения в скобках на экране).

Параметр «О» показывает наличие ограничения температуры подачи отопления при работе режима контроля обратки отопления;

Параметр «Г» показывает наличие ограничения температуры подачи ГВС при работе режима контроля обратки ГВС;

Параметр «П» показывает наличие ограничения температуры подачи отопления при работе режима приоритета ГВС;

Параметр «Т» показывает наличие изменения температуры подачи отопления при работе недельного таймера (утренний прогрев, ночное понижение, понижение для выходных дней). Таким образом, в скобках будет появляться сочетание букв, соответствующее текущему режиму изменения расчетного графика отопления. В идеальном режиме работы систем отопления и ГВС скобки параметра «ОГПТ» будут пустыми. Более подробно информацию по изменению расчетного графика можно посмотреть на экране контроля приоритетов.

Параметр «ТП» показывает текущую температуру подачи отопления, °С.

Параметр «ОгрТП» показывает расчетную температуру подачи отопления с учетом включенных режимов ограничения обратного теплоносителя, приоритета ГВС и изменения графика по таймеру. Именно, **по этому параметру работает система отопления**. При нормальном режиме эксплуатации этот параметр совпадает со значением параметра графика погодной компенсации «ГрафТП», °С.

Параметр «ГрафТП» показывает расчетную температуру подачи отопления, °С по графику погодной компенсации, эта температура рассчитывается в зависимости от наружной температуры, параметры графика задаются в меню «**Настройки**».

Параметр «УстТО» показывает расчетную температуру обратки отопления, °С по графику погодной компенсации, заданному в меню «**Настройки**».

Параметр «ТО» показывает текущую температуру обратки отопления, °С.

10.3Экран«Управление клапаном отопления, просмотр состояния насосов и контура подпитки»

```
Зима      НО=1   АНГ=0   - содержит информацию о насосах отопления и ГВС, о состоянии
Уо :Авто  ДР=0   АНО=0   контура подпитки и элементы ручного управления клапаном
Уо= 15%   Подпитка= 0   отопления.
Р/У: 20%   АварПодп= 0
```

Параметр «Зима» показывает текущее состояние сезона.

Параметр «Уо: Авто» переключает текущее состояние режима управления клапаном отопления. При переводе параметра в режим «Уо: Ручн» управление выходом клапана отопления переводится на параметр «Р/У». Значение параметра «Р/У» можно задавать в пределах от 0 до 100%. Это необходимо обычно в режимах наладки или при аварийных ситуациях. Параметр «Р/У» в автоматическом режиме имеет второе назначение, с его значения происходит начало управления клапаном при включении питания. При смене режима управления клапаном производится запись события в журнал аварий.

Параметр «НО» показывает текущее состояние выхода управления насосами отопления. При НО=1 выход включения насоса включен, при НО=0 выключен.

Параметр «АНО» показывает текущее состояние входа аварии насоса отопления. Если его значение равно 1, то идет запись события в журнал аварий, а отключение насоса производится схемой управления шкафа ИТП.

Параметр «АНГ» показывает текущее состояние входа аварии насоса ГВС. Этот параметр информационный для регистрации аварии в журнале событий.

Параметр «Подпитка» показывает текущее состояние включения насоса или клапана подпитки, «1» - подпитка включена. При непрерывной подпитке дольше 20 минут выдается сигнал общей аварии и производится запись события в журнал, это необходимо для минимизации риска затоплений при утечках.

Параметр «АварПодп» показывает текущее состояние входа аварии подпитки (например тепловой защиты насоса отопления), при его появлении событие записывается в журнал и выдается сигнал общей аварии.

10.4 Экран «ГВС, управление клапаном, состояние»

- содержит информацию о системе ГВС и элементы ручного управления клапаном ГВС.

```
ГВС Уг: Авт Р/У: 20%
Тг=49.5°C УстТг=55°C
Уг= 15% ОгрТг=51.2°C
ТОГ= 50°C УстТОГ=60°C
```

Параметр «Уг: Авт» задает текущее состояние режима управления клапаном ГВС. При переводе параметра в режим «Уг: Руч» управление выходом клапана ГВС переводится на параметр «Р/У». Значение параметра «Р/У» можно задавать в пределах от 0 до 100%. Это необходимо обычно в режимах наладки или при аварийных ситуациях. Параметр «Р/У» в автоматическом режиме имеет второе назначение, с его значения происходит начало управления клапаном при включении питания. При смене режима управления клапаном производится запись события в журнал аварий.

Параметр «Тг» показывает текущую температуру подачи ГВС, °С.

Параметр «ОгрТг» показывает расчетную температуру подачи ГВС с учетом включенных режимов ограничения обратного теплоносителя контура ГВС и приоритета ГВС. Именно, **по этому параметру работает система ГВС**. При нормальном режиме эксплуатации этот параметр совпадает со значением параметра настройки температуры ГВС «УстТг» °С, значение которого задается в меню «**Настройки**».

Параметр «УстТОГ» показывает расчетную температуру обратного теплоносителя контура нагрева ГВС, °С по графику погодной компенсации, заданному в меню «**Настройки**».

Параметр «ТОГ» показывает текущую температуру обратного теплоносителя контура нагрева ГВС, °С.

10.5 Экран «Контроль приоритетов»

- содержит информацию о работе контуров контроля температуры обратного теплоносителя отопления и ГВС, контура приоритета ГВС и смещения графика подачи отопления по таймеру недельного расписания.

```
Таймер Выкл +0.0 °С
Огран.ТОО Выкл 0.0 °С
Огран.ТОГ Выкл 0.0 °С
Приоритет Выкл 0.0 °С
```

Параметр «Таймер» показывает состояние включения режима коррекции отопительного графика, причем график может быть смещен как в положительную так и в отрицательную сторону. Расчетный график подачи отопления можно сместить в плюс для организации режима утреннего прогрева, отрицательное смещение можно использовать для режима ночного понижения и понижения в выходные дни. Настройка таймера производится в меню «**Расписание**», включение-выключение режима таймера в меню «**Параметры**».

Параметр «Огран.ТОО» показывает состояние режима контроля температуры обратного теплоносителя контура отопления, включение-выключение и текущую температуру, на которую регулятор понижает расчетную точку графика подачи отопления, ($\text{ОгрТП} = \text{ГрафТП} - \text{Огран.ТОО}$).

Параметр «Огран.ТОГ» показывает состояние режима контроля температуры обратного теплоносителя контура ГВС, включение-выключение и текущую температуру, на которую регулятор понижает расчетную точку графика подачи ГВС, ($\text{ОгрТг} = \text{УстТг} - \text{Огран.ТОГ}$).

Параметр «Приоритет» показывает состояние режима приоритета контура ГВС, включение-выключение и текущую температуру, на которую регулятор понижает расчетную точку графика подачи отопления, ($\text{ОгрТП} = \text{ГрафТП} - \text{Приоритет}$). Особенность работы приоритета, при одновременной работе контроля обратки отопления и приоритета ГВС, расчетная точка температуры подачи отопления будет понижаться на максимальное значение из этих двух параметров понижения. Также при включении режима приоритета ГВС принудительно выключается влияние контроля обратки ГВС на расчетную температуру подачи ГВС.

Предельные значения понижения температуры подачи отопления по разным контурам ограничения задаются в меню «**Настройки**».

Общая итоговая формула расчета температуры подачи отопления

$$\text{ОгрТП} = \text{ГрафТП} + \text{Таймер} - \text{МАХ}[\text{Огран.ТОО}, \text{Приоритет}],$$

причем Таймер изменяет расчетную точку как в плюс так и в минус, а остальные параметры только в минус.

10.6 Экран «Выбор сезона»

- содержит информацию о режимах выбора сезона лето-зима.

```
Зима АВТО
Тлето: 19°C Тн=-22.2°C
Тзима: 15°C Те=-22.2°C
Врем.Уср.Тнар: 1 час
```

Параметр «Зима» показывает текущее состояние сезона.

Параметр «АВТО» задает текущий выбор режима сезона.

При последовательном выборе можно установить следующие варианты: «Авто», «Руч.ЗИМА», «Руч.ЛЕТО». При смене режима управления сезоном производится запись события в журнал аварий. Ручной выбор сезона может использоваться при ручном включении-выключении системы отопления на многоквартирных домах. Автоматический режим перехода сезона актуален для частных домов с автономными котельными.

Параметр «Тлето:» задает температуру автоматического перехода системы отопления в летний режим эксплуатации, °С. В летнем режиме выключается выход управления насосом отопления и закрывается клапан отопления. Диапазон задания параметра -20...+30°C.

Параметр «Тзима:» задает температуру автоматического перехода системы отопления в зимний режим эксплуатации, °С. Диапазон задания параметра -20...+30°C.

При вводе параметров «Тлето», «Тзима» контроллер проверяет условие, чтобы

$$\text{Тлето}-\text{Тзима}>2^{\circ}\text{C},$$

если это условие не выполняется, то для параметра Тзима принимается значение Тлето-2 °С и записывается аварийное сообщение о неверном вводе параметров в журнал.

Параметр «Тн» показывает текущую усредненную наружную температуру, °С.

Параметр «Те» показывает текущую наружную температуру на входе контроллера с учетом коррекции показаний датчика, °С.

Параметр «Врем.Уср.Тнар:» задает время усреднения наружной температуры, для плавной работы системы регулирования контура отопления и учета инерционности строительных конструкции зданий. Диапазон задания параметра 0...6час.

10.7 Экран «Насос отопления»

- содержит информацию о режимах работы насоса отопления.

```
НО=1 АВТО ДР=1
Тренинг Зима АНО=0
включен через 5 дн
в 10 ч. на 60 сек
```

Параметр «НО» показывает текущее состояние выхода управления насосами отопления. При НО=1 выход включения насоса включен, при НО=0 выключен.

Параметр «АВТО» задает текущий выбор режима работы насоса.

При последовательном выборе можно установить следующие варианты: «Авто», «Руч.Выкл», «Руч.Вкл». При смене режима управления насосом производится запись события в журнал.

Параметр «АНО» показывает текущее состояние входа аварии насоса отопления, в данной схеме этот сигнал не выключает выход управления насосом отопления. Параметр информационный для регистрации аварии в журнале событий.

Параметр «ДР» показывает текущее состояние входа датчика перепада давления насоса отопления. Сигнал информационный и в реализации по схеме 1 не используется.

Параметр «Тренинг включен/выключен» задает режим тренировки насоса через заданное число дней простоя в автоматическом режиме работы. После выполнения условия режима простоя насос будет включаться на заданное время в секундах в начале заданного часа. При выборе режима ручного выключения насоса тренировка не будет выполняться. Тренировка насосов отопления актуальна для насосов с мокрым ротором для предотвращения «залипания» ротора.

Диапазон ввода количества дней между тренингами насоса 1...99 дн.

Диапазон ввода для параметра длительности включения тренинга 0...999 сек.

Диапазон ввода для параметра часа включения тренинга 0...23 час.

11.Экран «Главное меню»

При нажатии клавиши «F1» из экранов общего состояния происходит переход в «Главное меню» (при нажатии клавиши«F1» необходимо одновременно с ней нажимать кнопку «▶» [Fn]), которое содержит 5 папок:

- 1. **Параметры**
- 2. **Настройки**
- 3. **Журнал**
- 4. **Коррекция времени**
- 5. **Расписание**

Чтобы перейти в любую из папок необходимо при помощи кнопок «▲» «▼» выбрать необходимый пункт меню и нажать кнопку «ОК»для входа в него.

11.1 Меню «Параметры».

Меню «Параметры» содержит наиболее часто используемые параметры изменения режимов работы. В этом меню 5 страничек.

== Редактирование == Работа по расписанию ----- [Выкл]
== Редактирование == Контроль ТО Отопл. ----- [Выкл]
== Редактирование == Контроль ТО ГВС ----- [Выкл]
== Редактирование == Приоритет ГВС ----- [Выкл]
== Редактирование == Время года ----- [АВТО]

Параметр «Работа по расписанию» включает режим работы по таймеру недельного расписания. В выключенном состоянии таймер не оказывает никакого влияния на расчетную точку подачи отопления.

Параметр «КонтрольТО Отопл.» включает режим работы контроля температуры обратного теплоносителя контура отопления.

Параметр «КонтрольТО ГВС» включает режим работы контроля температуры обратного теплоносителя контура ГВС.

Параметр «Приоритет ГВС» включает режим работы приоритета ГВС. Приоритет ГВС при выходе клапана ГВС на 100%, понижает плавно температуру подачи отопления для перераспределения тепла в контур ГВС. Длительность непрерывного приоритета можно ограничить по времени в папке главного меню -настройки. Также при включении режима приоритета ГВС блокируется режим контроля обратки ГВС.

Параметр «Время года» переключает режим времени года , возможно выбрать режимы «АВТО», «Руч.ЗИМА», «Руч.ЛЕТО».

11.2 Меню «Настройки»

Меню «**Настройки**» содержит основные параметры настройки систем отопления и ГВС. В этом меню сплошной список параметров страничек, которые можно выбрать кнопками «▲», «▼». При нажатии кнопки «ОК», параметр напротив которого стоит галочка «>» переходит в режим редактирования.

11.2.1 Параметры настройки ПИД регулятора подачи отопления:

Параметр	Диапазон значений	Знач. по умолч.	Описание
P ТПО, п	1...99	5	Полоса пропорциональности ПИД-регулятора(коэффициент усиления).
I ТПО, сек	0...999	300	Интегральная составляющая ПИД-регулятора(При I=0 интегральная часть регулятора выключается)
D ТПО, сек	0...500	0	Дифференциальная составляющая ПИД-регулятора (противодействует резкому изменению параметра)
DZТПО, °C	0...10	0.5	Зона нечувствительности регулятора .Регулятор останавливается при $ \Delta T < DZ$
Ход клапана, сек	5...999	300	Время полного хода клапана, ограничивает скорость нарастания регулирующего сигнала на привод клапана, этот параметр имеет приоритет над P и I параметрами, что необходимо учитывать при настройке.
ТренингКлапана	вкл/выкл	выкл	Параметр включает режим тренировки клапана в летнем режиме работы каждый понедельник в 10 часов утра. Выдается сигнал полного открытия клапана в течение 300 сек.

11.2.2 Параметры настройки графика подачи отопления:

График температуры подачи отопления задается по 4 точкам, как функция от температуры наружного воздуха.

При задании графика можно включить режим ограничения срезками (параметр **Огр.ГрафТПО=1**), этот режим ограничит значения графика по оси Тподачи по первой и последней точкам настройки.

Если режим ограничения не включен то будет происходить аппроксимация графика вплоть до значений Тmax и Тmin. Параметр **СмещГрТПО** сдвигает график параллельно по вертикальной оси вверх или вниз. При любом варианте настроек приоритетом по ограничению максимальной и минимальной температур имеют параметры **ТmaxТПО** и **ТminТПО**.

Например, для системы отопления на металлопластиковых трубах можно установить параметр **ТmaxТПО=90°C**.

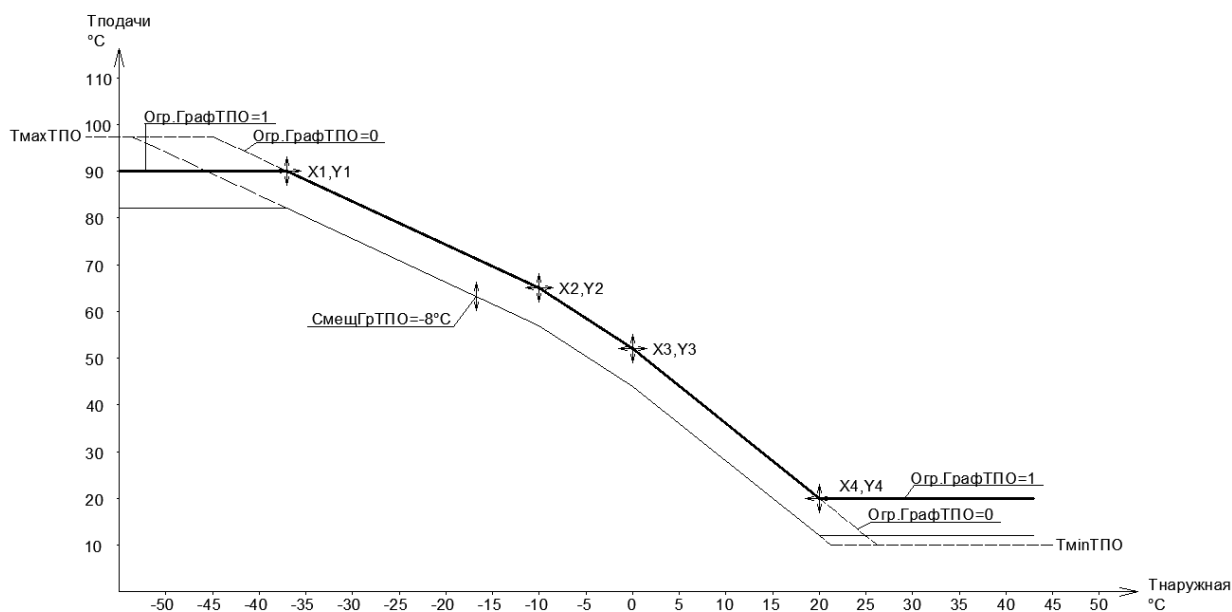


Рис 11.2.2.1 График подачи отопления

Параметр	Диапазон значений	Значение по умолчанию	Описание
Тmax ТПО, °C	0...150	150	Максимально возможная верхняя температура подачи отопления, имеет максимальный приоритет.
X1ТПО, °C	-50...50	-34	Наружная температура для 1 точки графика.
Y1ТПО, °C	0...150	95	Температура подачи для 1 точки графика.
X2ТПО, °C	-50...50	-10	Наружная температура для 2 точки графика.
Y2ТПО, °C	0...150	65	Температура подачи для 2 точки графика.
X3ТПО, °C	-50...50	0	Наружная температура для 3 точки графика.
Y3ТПО, °C	0...150	52	Температура подачи для 3 точки графика.
X4ТПО, °C	-50...50	20	Наружная температура для 4 точки графика.
Y4ТПО, °C	0...150	20	Температура подачи для 4 точки графика.
ТminТПО, °C	0...150	10	Минимально возможная нижняя температура подачи отопления, имеет максимальный приоритет.
СмещГрТПО, °C	-30...30	0	Параллельное смещение графика подачи отопления по оси Тподачи.
АварПониж.ТПО, °C	0...50	15	Максимальное отклонение температуры подачи отопления ниже расчетного значения, после которого по истечении времени задержки АварПон.ТПО,(мин) произойдет выдача общей аварии контроллера и запись в журнал аварий. При вводе этого параметра надо учитывать максимально разрешенную коррекцию графика по ограничению обратной, приоритету и таймеру. Он должен быть больше максимальной разрешенной коррекции.
АварПон.ТПО, мин	0...999	30	
Огр.Граф.ТПО	Вкл/Выкл	Выкл	Включение ограничения температуры подачи графика отопления по крайним задаваемым точкам(Y1, Y4).

11.2.3 Параметры настройки ПИД регулятора контроля обратки отопления:

Параметр	Диапазон значений	Значение по умолчанию	Описание
P ТОО, n	1...99	3	Полоса пропорциональности ПИД-регулятора (коэффициент усиления).
I ТОО, сек	0...999	500	Интегральная составляющая ПИД-регулятора (При I=0 интегральная часть регулятора выключается)

11.2.4 Параметры настройки графика температуры обратки отопления

График температуры обратного теплоносителя отопления задается аналогично графику подачи отопления по 4 точкам, как функция от температуры наружного воздуха. Отличие в количестве параметров, для настройки обратки: нет параметра параллельного смещения графика и параметров T_{min}ТПО, T_{max}ТПО.

Параметр	Диапазон значений	Значение по умолчанию	Описание
X1ТОО, °С	-50...50	-34	Наружная температура для 1 точки графика.
Y1ТОО, °С	0...150	70	Температура обратки для 1 точки графика.
X2ТОО, °С	-50...50	-10	Наружная температура для 2 точки графика.
Y2ТОО, °С	0...150	52	Температура обратки для 2 точки графика.
X3ТОО, °С	-50...50	1	Наружная температура для 3 точки графика.
Y3ТОО, °С	0...150	43	Температура обратки для 3 точки графика.
X4ТОО, °С	-50...50	20	Наружная температура для 4 точки графика.
Y4ТОО, °С	0...150	43	Температура обратки для 4 точки графика.
Огр.Граф.ТОО	Вкл/Выкл	Выкл	Включение ограничения графика температуры обратки отопления по крайним задаваемым точкам(Y1,Y4).
Контроль ТОО	Вкл/Выкл	Выкл	Включение режима ограничения температуры обратки отопления при превышении расчетного значения температуры.
МахПонижТПО, °С	0...30	10	Максимально возможное понижение температуры подачи отопления по контуру контроля температуры обратки отопления.

11.2.5 Параметры настройки ПИД регулятора подачи ГВС:

Параметр	Диапазон значений	Знач. по умолч.	Описание
SetТгвс, °С	0...99	55	Настройка температуры подачи ГВС.
P(ГВС), n	1...99	8	Полоса пропорциональности ПИД-регулятора (коэффициент усиления).
I(ГВС), сек	0...999	30	Интегральная составляющая ПИД-регулятора (При I=0 интегральная часть регулятора выключается)
D(ГВС), сек	0...500	0	Дифференциальная составляющая ПИД-регулятора (противодействует резкому изменению параметра)
DZ(ГВС), °С	0...10	0.5	Зона нечувствительности регулятора .Регулятор останавливается при ΔT <DZ, при положениях клапана выше значения параметра Y _{низк}
DZ _{низк} , °С	0...10	1.0	Зона нечувствительности регулятора .Регулятор останавливается при ΔT <DZ, при положениях клапана ниже значения параметра Y _{низк}
Y _{низк} , %	0-100	10	Положение клапана, ниже которого действует зона нечувствительности DZ _{низк}
Ход клапана, сек	5...999	60	Время полного хода клапана, ограничивает скорость нарастания регулирующего сигнала на привод клапана, этот параметр имеет приоритет над P и I параметрами, что необходимо учитывать при настройке.
АварПониж.ГВС °С	0...50	10	Максимальное отклонение температуры подачи ГВС ниже настройки, после которого по истечении времени АварПон.ГВС, (мин) произойдет выдача общей аварии контроллера и запись в журнал аварий.
АварПон.ГВС, мин	0...999	5	

11.2.6 Параметры настройки графика температуры обратки ГВС

График температуры обратного теплоносителя ГВС задается аналогично графику подачи отопления по 4 точкам, как функция от температуры наружного воздуха. Отличие в количестве параметров, для настройки: нет параметра параллельного смещения графика и параметра **Tmin**.

Параметр	Диапазон значений	Значение по умолчанию	Описание
TmaxТОГ, °C	0...150	60	Максимально возможная верхняя температура обратки ГВС, имеет максимальный приоритет. Уставка может использоваться для защиты теплообменника от накипи (Тобр<60°C).
X1ТОГ, °C	-50...50	-34	Наружная температура для 1 точки графика.
Y1ТОГ, °C	0...150	70	Температура обратки для 1 точки графика.
X2ТОГ, °C	-50...50	-10	Наружная температура для 2 точки графика.
Y2ТОГ, °C	0...150	52	Температура обратки для 2 точки графика.
X3ТОГ, °C	-50...50	1	Наружная температура для 3 точки графика.
Y3ТОГ, °C	0...150	43	Температура обратки для 3 точки графика.
X4ТОГ, °C	-50...50	20	Наружная температура для 4 точки графика.
Y4ТОГ, °C	0...150	43	Температура обратки для 4 точки графика.
Огр.Гр.ТОГ	Вкл/Выкл	Выкл	Включение ограничения графика температуры обратки ГВС по крайним задаваемым точкам(Y1,Y4).
Контроль ТОГ	Вкл/Выкл	Выкл	Включение режима ограничения температуры обратки ГВС при превышении расчетного значения температуры.
МахПонижТг, °C	0...30	5	Максимально возможное понижение температуры подачи ГВС по контуру контроля температуры обратки ГВС.
P ТОГ, n	1...99	3	Полоса пропорциональности ПИД-регулятора(коэффициент усиления).
I ТОГ, сек	0...999	500	Интегральная составляющая ПИД-регулятора (При I=0 интегральная часть регулятора выключается)
МахПонПриор, °C	0...30	10	Максимально возможное понижение температуры подачи отопления по контуру контроля температуры обратки ГВС.
МахВрПриор, мин	60...180	60	Максимально возможное понижение температуры подачи отопления по контуру контроля температуры обратки ГВС.
Приоритет	Вкл/Выкл	Выкл	Включение режима приоритета ГВС. Включение режима приоритета запрещает влияние контроля обратки ГВС на температуру подачи ГВС.
ОгрВрем.Приор	Вкл/Выкл	Выкл	Включение режима ограничения времени приоритета ГВС. Этот режим ограничивает время непрерывного приоритета ГВС.

Режим работы ограничения времени приоритета ГВС имеет следующий алгоритм работы:

- При включении системы ограничения контроллер ждет события, когда режим приоритета понизит график подачи отопления более чем на 5 градусов;
- После чего начинается подсчет времени ограничения больше чем на 5 градусов, за интервал времени «МахВрПриор» (мин);
- Работа приоритета, длительностью в 1 час формируется при условии, что в течение измерительного периода «МахВрПриор» ограничение более 5 градусов было более 50% этого периода.

11.2.7 Параметры настройки коррекции датчиков температуры

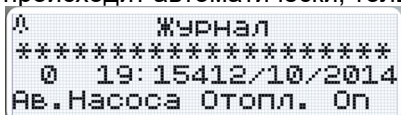
Параметр	Диапазон значений	Значение по умолчанию	Описание
dТнаружная, °C	-9...9	0	Температура коррекции датчика наружной температуры.
dТПО, °C	-9...9	0	Температура коррекции датчика подачи отопления
dТОО, °C	-9...9	0	Температура коррекции датчика обратки отопления
dТгвс, °C	-9...9	0	Температура коррекции датчика подачи ГВС
dТОГ, °C	-9...9	0	Температура коррекции датчика обратки ГВС

11.3 Меню «Журнал»

Этот экран отображает аварийные и предупредительные сигналы для оператора.

В экран журнала можно войти при помощи клавиши «F2» из экранов общего состояния или через главное меню. (При нажатии клавиши «F2» необходимо одновременно с ней нажимать кнопку «▶» [Fn]).

В случае возникновения служебного сигнала светодиод, расположенный справа от экрана, начинает мигать зеленым или светиться красным цветом. Зеленое мигание появляется в случае появления новых служебных сообщений в журнале. Красный светодиод загорается в случае появления аварийных сообщений существенно влияющих на работу систем отопления или ГВС. Подтверждение прочтения новых сообщений производится нажатием кнопки «OK» в журнале, после нажатия кнопки «OK» погаснет значок колокольчика на экране журнала сообщений и перестанет моргать зеленый светодиод на лицевой панели. Погасание красного светодиода происходит автоматически, только после устранения причины аварии.



На экране журнала навигация между сообщениями производится при помощи кнопок «▲», «▼».

Для выхода на экран «Общего состояния» необходимо нажать кнопку «ESC».

Для очистки журнала аварий необходимо: - находясь в журнале удерживать кнопку «F4» в течение 5 секунд, одновременно с «F4» необходимо удерживать клавишу «▶» [Fn].

Если журнал пустой, то при переходе на него будет показана надпись «-----Пусто-----».

При появлении сообщения со статусом «Авария» см.Табл.11.3.1 контроллер из экранов общего состояния переходит в журнал аварийных сообщений, при этом загорается красный светодиод на лицевой панели контроллера и включается выход аварии DO2. На экране показывается одно последнее сообщение. Если авария устранится без участия оператора и красный индикатор погаснет, контроллер через 100 секунд вернется на страницу общего состояния, при этом мигание зеленого индикатора на лицевой панели остается до момента прочтения и подтверждения кнопкой «OK» в журнале сообщений. При активной красной лампе аварии автоматического возврата в меню общего состояния не происходит.

При выводе сообщения на экран отображается время, дата, а также текстовое описание сообщения.

Экран журнала является архивным, т.е. сообщения останутся в памяти даже после выключения питания. Емкость архива — 250 сообщений.

Для выхода из экрана Журнала используется кнопка «ESC».

Таблица 11.3.1 Аварийные сообщения.

Статус	Текст аварии	Описание	Индикация
Авария	Ав.НасосаОтопл.Оп	Приход сигнала аварии насоса отопления на входDI0 контроллера, при этом выключается зимой выход DO0 управления насосом отопления.	Красный
Сообщение	Ав.НасосаОтопл. Off	Снятие сигнала аварии насоса с входаDI0 контроллера, при этом включается зимой выход DO0 управления насосом отопления.	Зеленое мигание
Авария	Ав.НасосаГВС. Оп	Приход сигнала аварии насоса ГВС на информационный входDI2 контроллера.	Красный
Сообщение	Ав.НасосаОтопл. Off	Снятие сигнала аварии насоса ГВС с информационного входаDI2 контроллера.	Зеленое мигание
Сообщение	Включение питания	Появляется при включении питания контроллера.	Зеленое мигание
Авария	Отклонение ТПО Оп	Понижение температуры подачи отопления ниже заданного допуска через заданное время задержки.	Красный
Сообщение	Отклонение ТПО Off	Понижение температуры подачи отопления устранилось.	Зеленое мигание
Авария	Авария подпитки Оп	Приход сигнала аварии подпитки на информационный входDI4 контроллера.	Красный
Сообщение	Авария подпитки Off	Снятие сигнала аварии подпитки с информационного входаDI4 контроллера.	Зеленое мигание
Авария	Подпитка >20 минут	Приход сигнала непрерывной подпитки на информационный входDI3 контроллера дольше 20 минут.	Красный

Авария	Авар. Датчика Тнар	Приход сигнала неисправности датчика наружной температуры. (Короткое замыкание, обрыв.)	Красный
Авария	Авар. Датчика ТПО	Приход сигнала неисправности датчика температуры подачи отопления. (Короткое замыкание, обрыв.)	Красный
Авария	Авар. Датчика ТОО	Приход сигнала неисправности датчика температуры обратки отопления. (Короткое замыкание, обрыв.)	Красный
Авария	Авар. Датчика Тгвс	Приход сигнала неисправности датчика температуры ГВС. (Короткое замыкание, обрыв.)	Красный
Сообщение	Неверн.ввод Тл/зима	Сообщение о неверном вводе параметров Тлето, Тзима. (Тлето-Тзима<2°C)	Зеленое мигание
Сообщение	Ручн.Упр.УотOn	Сообщение о включении режима ручного управления клапаном отопления.	Зеленое мигание
Сообщение	Ручн.Упр.УотOff	Сообщение о включении режима ручного управления клапаном отопления.	Зеленое мигание
Сообщение	Ручн.Упр.УгвсOn	Сообщение о включении режима ручного управления клапаном отопления.	Зеленое мигание
Сообщение	Ручн.Упр.УгвсOff	Сообщение о включении режима ручного управления клапаном отопления.	Зеленое мигание
Сообщение	Руч.Реж.ЛетоOn	Сообщение о включении ручного режима сезона Лето.	Зеленое мигание
Сообщение	Ручн.Реж.ЛетоOff	Сообщение о выключении ручного режима сезона Лето.	Зеленое мигание
Сообщение	Руч.Реж.ЗимаOn	Сообщение о включении ручного режима Зима.	Зеленое мигание
Сообщение	Ручн.Реж.ЗимаOff	Сообщение о выключении ручного режима Зима.	Зеленое мигание
Сообщение	Авто Режим Сезон	Сообщение о включении автоматического режима выбора сезона.	Зеленое мигание
Сообщение	Приорит.ГВСOn	Сообщение о включении режима приоритета ГВС.	Зеленое мигание
Сообщение	Приорит.ГВСOff	Сообщение о выключении режима приоритета ГВС.	Зеленое мигание
Сообщение	Огран.ТООOn	Сообщение о включении режима ограничения температуры обратного теплоносителя в контуре отопления.	Зеленое мигание
Сообщение	Огран.ТООOff	Сообщение о выключении режима ограничения температуры обратного теплоносителя в контуре отопления.	Зеленое мигание
Сообщение	Огран.ТОGOn	Сообщение о включении режима ограничения температуры обратного теплоносителя в контуре ГВС.	Зеленое мигание
Сообщение	Огран.ТОGOff	Сообщение о выключении режима ограничения температуры обратного теплоносителя в контуре ГВС.	Зеленое мигание

11.4 Меню «Коррекция времени»

Для работы часов в контроллере необходимо наличие батареи питания.

В меню коррекции времени при помощи кнопок «▲», «▼» и «▶» можно установить текущее время и дату в формате «день/месяц/год__текущее время». Выход из меню при помощи кнопки «ESC».

26/11/2009 13:__

11.5 Меню «Расписание»

==(1) понедельник=
чч/мм°C статус

00:00 -10 [Выкл]

Меню расписание содержит недельное расписание изменения температурного графика подачи отопления. При помощи кнопок «▲», «▼», «▶» и «OK» можно выбрать и изменить день недели и параметр настройки. Для каждого дня недели можно задать 4 точки настройки. Точка настройки указана в скобках перед днем недели.

Каждая точка настройки содержит время, температуру коррекции графика подачи отопления в диапазоне от -20 до +20°C, и параметр включения коррекции для этой точки. Точка расписания неактивна, если она содержит нулевое время. Параметр [Вкл/Выкл] позволяет выключить коррекцию температуры для данной точки, не обнуляя настройку температуры точки, при этом точка остается активной, если в ней установлено ненулевое время. Это можно использовать для отключения утреннего прогрева не сбивая настроек температурного сдвига.

Пример. Настройка коррекции графика системы отопления для получения режима утреннего прогрева и ночного понижения с понедельника до пятницы и режим понижения для субботы и воскресения. Прогрев будет с 8 до 9 часов утра, ночной режим с 19 часов вечера до 8 часов утра.

```

== (1) Понедельник =
чч/мм°С статус
-----
08:00 10 [Вкл]
    
```

```

== (2) Понедельник =
чч/мм°С статус
-----
09:00 0 [Вкл]
    
```

```

== (3) Понедельник =
чч/мм°С статус
-----
19:00 -10 [Вкл]
    
```

```

== (4) Понедельник =
чч/мм°С статус
-----
00:00 0 [Выкл]
    
```

Точка 4 в нашем случае содержит нулевое время, это выключает ее действие и продляет действие последней точки (3) до следующей активной точки (1) вторника.

Далее точки настройки понедельника повторим для вторника, среды, четверга и пятницы.

```

== (1) Вторник =
чч/мм°С статус
-----
08:00 10 [Вкл]
    
```

```

== (3) Пятница =
чч/мм°С статус
-----
19:00 -10 [Вкл]
    
```

```

== (1) Суббота =
чч/мм°С статус
-----
00:00 0 [Выкл]
    
```

```

== (2) Суббота =
чч/мм°С статус
-----
00:00 0 [Выкл]
    
```

```

== (3) Суббота =
чч/мм°С статус
-----
00:00 0 [Выкл]
    
```

```

== (4) Суббота =
чч/мм°С статус
-----
00:00 0 [Выкл]
    
```

... (1)-(4) точка ВОСКРЕСЕНЬЯ (аналогично субботе),

таким образом последняя ненулевая точка [(3) пятница -10] с пониженной уставкой продлится до (1) точки понедельника.

Подробное редактирование точки (1) понедельника:

Нажать кнопку «ОК» 1 раз. (редактирование поля времени)

Для задания времени 8:00 необходимо кнопками «▲», «▼», «▶» ввести значение 800.

Для записи значения в память контроллера нажать кнопку «ОК» 1 раз.

Нажать кнопку «▶» 1 раз.

Нажать кнопку «ОК» 1 раз. (редактирование поля температуры)

кнопками «▲», «▼», «▶» ввести значение 10.

Для записи значения в память контроллера нажать кнопку «ОК» 1 раз.

Нажать кнопку «▶» 1 раз.

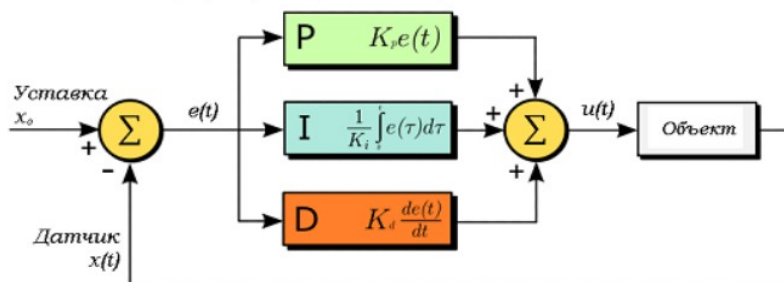
Нажать кнопку «ОК» 1 раз. (редактирование поля Параметра [Вкл/Выкл])

После установки требуемого значения [ВКЛ],

Нажатие кнопки «▶» 1 раз переходит к редактированию точки (2) понедельника.

12. Теория по настройке ПИД регуляторов.

Пропорционально-интегрально-дифференциальный (ПИД) регулятор — устройство в управляющем контуре с обратной связью. Используется в системах автоматического управления для формирования управляющего сигнала с целью получения необходимых точности и качества переходного процесса. ПИД-регулятор формирует управляющий сигнал, являющийся суммой трёх слагаемых, первое из которых пропорционально разности входного сигнала и сигнала обратной связи (сигнал рассогласования), второе — интеграл сигнала рассогласования, третье — производная сигнала рассогласования. Назначение ПИД-регулятора — в поддержании заданного значения x_0 некоторой величины x с помощью изменения другой величины u . Значение x_0 называется заданным значением, а разность $e = (x_0 - x)$ — рассогласованием или отклонением величины от заданной. Выходной сигнал регулятора u определяется тремя слагаемыми:



Пропорциональная составляющая

Пропорциональная составляющая вырабатывает выходной сигнал, противодействующий отклонению регулируемой величины от заданного значения, наблюдаемому в данный момент времени. Он тем больше, чем больше это отклонение. Если входной сигнал равен заданному значению, то выходной равен нулю. Однако при использовании только пропорционального регулятора значение регулируемой величины никогда не стабилизируется на заданном значении. Существует так называемая статическая ошибка, которая равна такому отклонению регулируемой величины, которое обеспечивает выходной сигнал, стабилизирующий выходную величину именно на этом значении. Например, в регуляторе температуры выходной сигнал (мощность нагревателя) постепенно уменьшается при приближении температуры к заданной и система стабилизируется при мощности равной тепловым потерям. Температура не может достичь заданного значения, так как в этом случае мощность нагревателя станет равна нулю, и он начнёт остывать. Чем больше коэффициент пропорциональности между входным и выходным сигналом (коэффициент усиления), тем меньше статическая ошибка, однако при слишком большом коэффициенте усиления, при наличии задержек в системе, могут начаться автоколебания, а при дальнейшем увеличении коэффициента система может потерять устойчивость.

Интегральная составляющая

Интегральная составляющая пропорциональна интегралу от отклонения регулируемой величины. Её используют для устранения статической ошибки. Она позволяет регулятору со временем учесть статическую ошибку. Если система не испытывает внешних возмущений, то через некоторое время регулируемая величина стабилизируется на заданном значении, сигнал пропорциональной составляющей будет равен нулю, а выходной сигнал будет полностью обеспечивать интегральная составляющая. Тем не менее, интегральная составляющая также может приводить к автоколебаниям.

Дифференциальная составляющая

Дифференциальная составляющая пропорциональна темпу изменения отклонения регулируемой величины и предназначена для противодействия отклонениям от целевого значения, которые прогнозируются в будущем. Отклонения могут быть вызваны внешними возмущениями или запаздыванием воздействия регулятора на систему.

13. Техническое обслуживание

Рекомендуемая периодичность мероприятий по техническому обслуживанию - 3 месяца. В рамках периодического технического обслуживания должны осуществляться следующие мероприятия:

- Внешний осмотр на предмет механических, тепловых и прочих повреждений.
- Очистку от пыли или иных загрязнений вентиляционных отверстий контроллера.
- Проверку и, при необходимости, восстановление качественных электрических контактов в клеммных блоках.

14. Хранение и транспортирование

Хранение шкафа управления должно проводиться в заводской упаковке в помещениях при температурах не ниже минус 20 °С. Помещение, где хранится контроллер, должно быть защищено от коррозионных и загрязняющих веществ, газов и жидкостей.

Перед включением контроллера необходимо выдержать его при рабочей температуре не менее 2-х часов.

Транспортирование необходимо производить в заводской упаковке любыми видами закрытого транспорта согласно ГОСТ 23216-78.

15. Сертификаты

Контроллер имеет Разрешение на применение _____

16. Сведения об утилизации

Порядок утилизации определяет организация, эксплуатирующая контроллер. Специальных требований по утилизации не предъявляется, так как контроллер не содержит материалов, представляющих опасность для жизни и здоровья людей, а также окружающей среды.

17. Информация о поставщике _____ ООО «Злат-Актив» _____

18. Гарантийные обязательства

Срок бесплатного гарантийного обслуживания 24 месяца с даты продажи контроллера.

Поставщик гарантирует ремонт или замену изделия в случае выхода из строя в течение гарантийного срока при условии соблюдения потребителем правил эксплуатации, монтажа, хранения и транспортировки.

Гарантия не распространяется на модули памяти и клавиатуры контроллеров в случае их физического повреждения.

Гарантия также не распространяется на литиевые батареи.