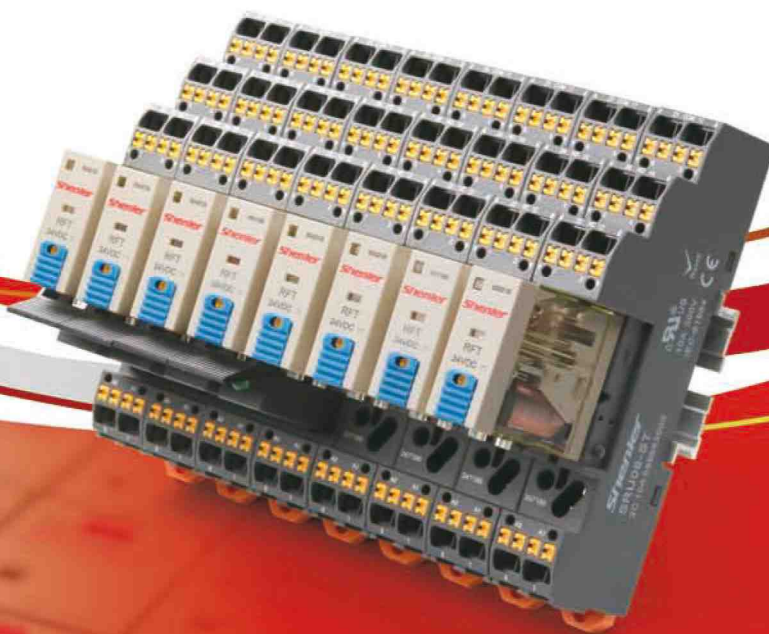


# Shenler



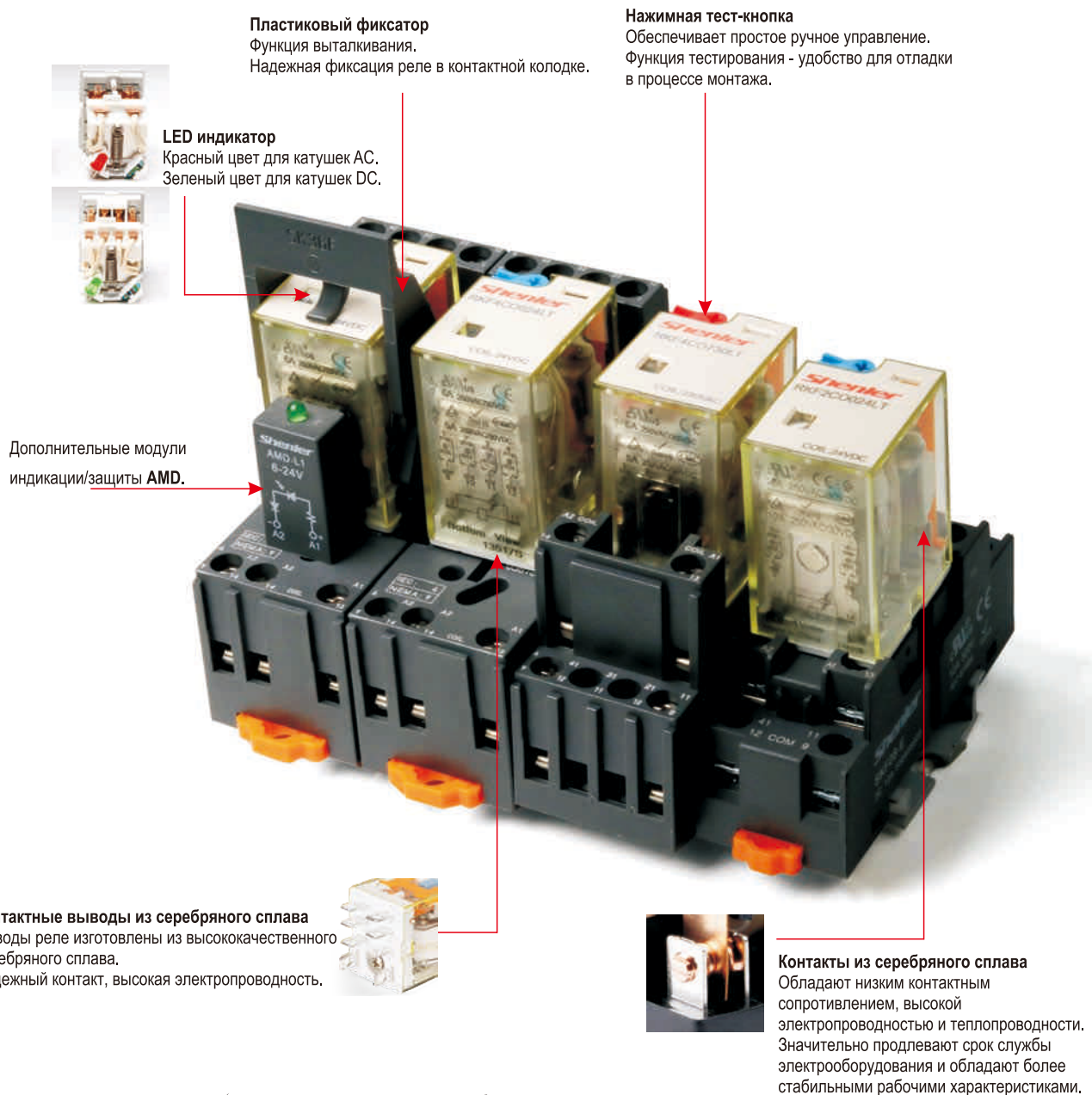
## Каталог 2022 Промышленные реле



## Миниатюрные реле общего назначения RKF

- Компактный размер.
- Высокая коммутационная способность 2CO 12A; 4CO 6A.
- Широкий выбор вариантов дополнительного оснащения: светодиодный и механический индикатор и блокируемая тест-кнопка по умолчанию, защитный гасящий диод и позолоченные контакты опционально.
- Промышленные реле Shenler широко применяются в выходных цепях ПЛК, системах с ЧПУ, робототехнике и других системах управления.

Оптимальны для решений в реализации дистанционного управления, в системах производства и обработки, упаковки, транспортировки, тестирования, складирования и многих других видах оборудования и автоматизированных системах управления технологическими процессами.

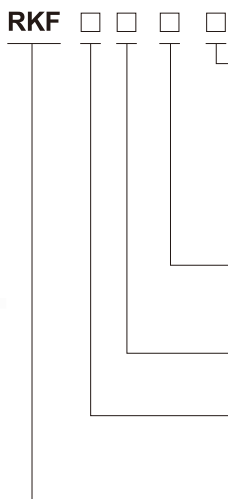


## Миниатюрные реле общего назначения RKF



Реле

+



### Опции:

LT: LED+тест кнопка  
 LTD: LED+тест кнопка+защитный гасящий диод(A1-/A2+)  
 LTD1: LED+тест кнопка+защитный гасящий диод(A1+/A2-)  
 A: позолоченные контакты  
 (выбранная опция+A, т.е. LTA, LTDA)

★ M: Специальная версия с нормированным коэффициентом срабатывания 0,65Un (только для катушки 220VDC)\*

### Код катушки:

006~220: 6~220VDC  
 506~880: 6~380VAC

### Вид монтажа:

O: втычной

### Конфигурация контактов:

2C (2CO)  
 4C (4CO)

### Серия реле

## Технические характеристики



Колодка

=



Комплект реле

Характеристики контактов	Конфигурация	2C (2CO)	4C (4CO)
	In/Un	Резистивная нагрузка	12A/250VAC, 30VDC
	Индуктивная нагрузка	1/3HP, 240VAC	1/6HP, 240VAC
	Макс. коммутируемая мощность	3000VA, 360W	1500VA, 180W
	Мин. коммутируемая мощность	170mW(17V/10mA); LTA:500mW(5V/100mA)	
	Сопротивление контакта	≤50mΩ	
	Материал	AgSnO <sub>2</sub>	
	Электрический ресурс (110%Un,55°C)	≥20 x 10 <sup>4</sup> (1800 цикл/ч)	
	Электрический ресурс (норм.темп-ра)	≥40 x 10 <sup>4</sup> 360 цикл/ч)	
	Механический ресурс	≥2000 x 10 <sup>4</sup> (18000 цикл/ч)	
	Напряжение втягивания (23°C)	DC:≤75% (Un), AC≤80% 50/60Hz (Un)	
	Напряжение отпускания (23°C)	DC:≥10% (Un), AC:≥30% 50/60Hz (Un)	
	Макс. напряжение (23°C)	110% (Un)	
	Сопротивление изоляции	≥1000MΩ (500VDC)	
Рабочая мощность катушки	DC (W)	~0,9	
	AC (VA)	~1,2	
	Время срабатывания (Un)	≤20ms	
	Время возврата (Un)	≤20ms	
Напряжение пробоя	между открытыми контактами	1000VAC/1min (ток утечки 1mA)	
	между полюсами	2000VAC/1min (ток утечки 1mA)	
	между катушкой и контактами	2000VAC/1min (ток утечки 1mA)	
Данные изоляции в соотв. с IEC 60664	Номинальное напряжение изоляции	250VAC	
	Степень загрязнения	3	2
UL840	Категория перенапряжения	III	II
	Номинальное ударное напряжение (1,2/50μсек.)	4000V	
	Степень защиты корпуса	IP50	
	Условия хранения (температура/влажность)	-20~+85°C/ ≤85% отн. вл-ти (18 мес.)	
	Условия работы (температура/влажность)(без конденсата)	-55~+70°C/5%~85% отн. вл-ти	
	Атмосферное давление	86~106KPa	
	Ударопрочность	10G (ударный импульс полуволны:11ms)	
	Устойчивость к вибрациям	10~55Н двойная амплитуда:1,0mm	
	Монтаж	Для монтажа в колодках	
	Вес изделия	~35g	

★ \*обеспечивает выполнение ограничительных функций по напряжению срабатывания реле в соответствии со следующими нормативными документами:

- Отраслевой стандарт РФ в сфере Энергетики СО 34.35.302-2 006 «Инструкция по организации и производству работ в устройствах релейной защиты и электроавтоматики электростанций и подстанций» (п. 3.6.12.а);
- Отраслевой стандарт ОАО «ФСК ЕЭС» СТО 56947007- 29.130.10.090-2 011 «Типовые технические требования к КРУЭ классов напряжения 110-500 кВ», пункт 3.7.1: Напряжение срабатывания реле, действие которых может привести к ложному срабатыванию коммутационных аппаратов (например, выходные реле защит, РКВ, РКО и т.д.), не менее 0,6Un.ном.

# Миниатюрные реле общего назначения RKF

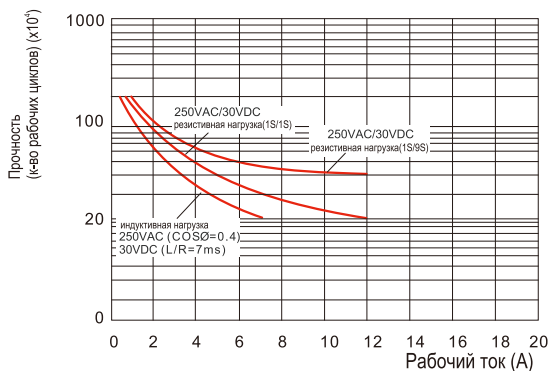
## Технические характеристики катушки (23°C)

Код катушки	006	012	024	048	110	220	
Номинальное напряжение, VDC	6	12	24	48	110	220	
Сопротивление катушки, Ω	40	180	640	2600	13000	42000	
Код катушки	506	524	536	548	615	730	880
Номинальное напряжение, VAC	6	24	36	48	115	230	380
Сопротивление катушки, Ω	11.5	180	370	640	4430	16500	42000

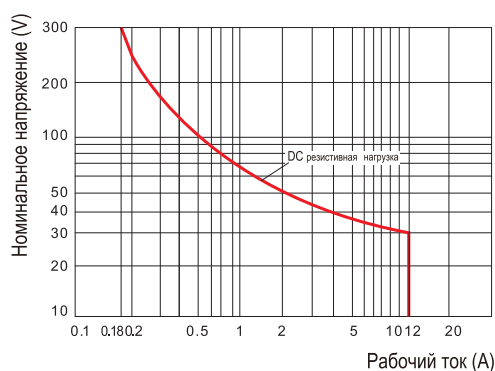
Допуск сопротивления катушки: ( $U_n \leq 110VDC$ )  $\pm 10\%$ ; ( $U_n > 110VDC$ )  $\pm 15\%$

## Технические характеристики контактов

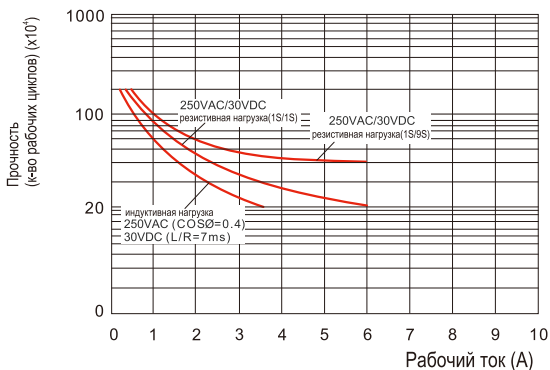
**RKF2C** Электрический ресурс



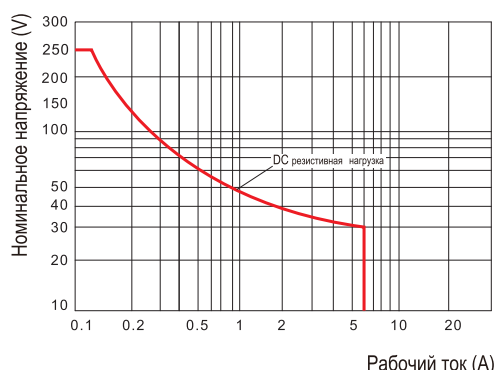
Макс. номинальная мощность



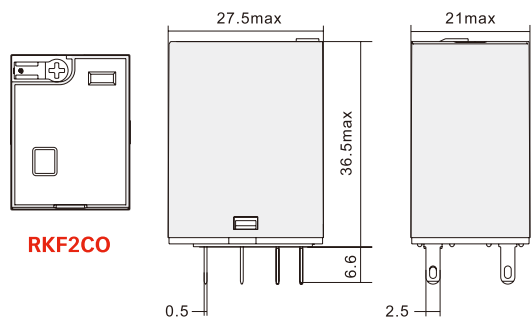
**RKF4C** Электрический ресурс



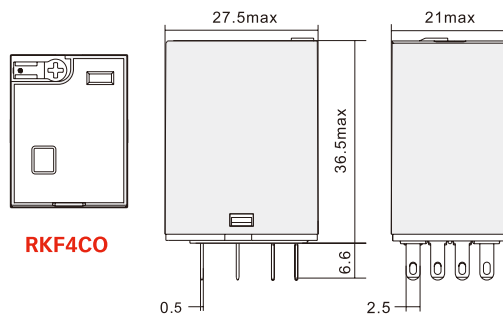
Макс. номинальная мощность



## Габаритные размеры (mm)

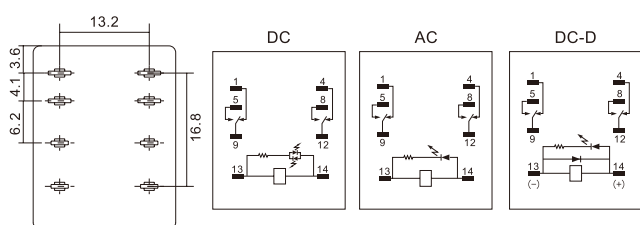


**RKF2C0**

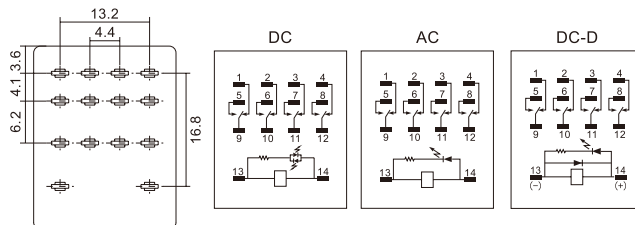


**RKF4C0**

## Схемы коммутации



**RKF2C0**



**RKF4C0**

# Миниатюрные реле общего назначения RKF SKC\*\*-E Монтажные колодки



## Технические характеристики



SKC08-E



Тип			SKC08-E	SKC11-E	SKC14-E
Номинальная нагрузка	Ток	A	12	10	10
	Напряжение	V	300		
Диэлектрическая прочность	между катушкой и контактами	V/min	4000		
	между контактами	V/min	2500		
Максимальный момент затяжки		Nm	1.0		
Сечение провода		AWG/mm <sup>2</sup>	20-14/0.5-2.5		
Температура окружающей среды		°C	-40~+85		
Вес изделия		g	50	56	62

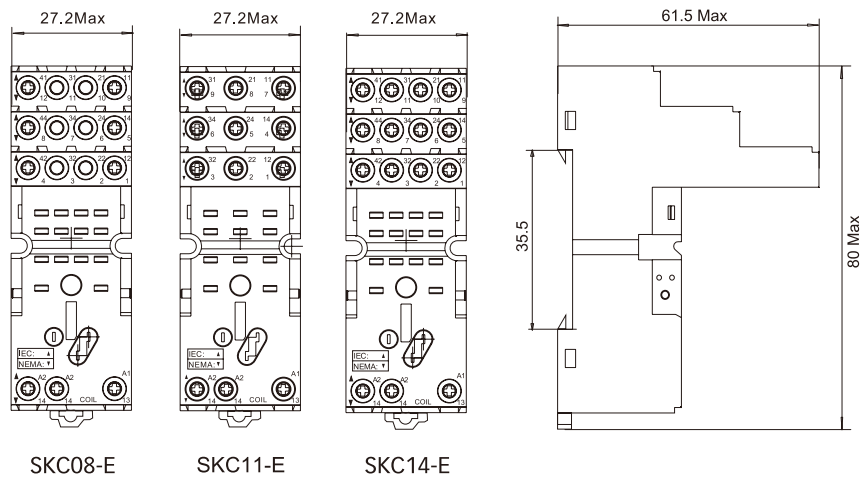
SKC14-E



## Таблица подбора реле и аксессуаров

Колодка	Фиксатор	Фиксатор	Шильдик	Модуль
SKC08-E				
SKC11-E				
SKC14-E	SK36F	SK36M	SK4P	AMD

## Габаритные размеры (мм)



## Схема коммутации

