

Клапаны соленоидные (электромагнитные)

CL86, OP87


Технические характеристики

Проходное сечение, мм	13...50
Размер присоединения, дюйм	G1/2...G2
Диапазон рабочего давления, бар	0,3...16 *
Температура рабочей среды, °C	-5...+80
Рабочая среда	Нейтральные жидкости и газы, масло маловязкое (до 20 сСт)
Напряжение питания, В	220/AC, 24/DC, 24/AC
Потребляемая мощность, ВА/Вт	22 (AC)/13 (DC)
Класс защиты	IP65 с кабельным разъёмом
Класс изоляции катушки	H
Продолжительность включения, %	100
Электрическое подключение	Под кабельный разъём согласно EN175301-803 форма A (кабельный разъём в комплекте)

* В зависимости от исполнения

Описание

Клапан соленоидный (электромагнитный) 2/2-ходовой
 Клапан срабатывает при минимальном давлении от 0,3 бара. Применяется как для жидкостей так и для газов.

Особенности

- Универсальный соленоидный (электромагнитный) мембранный клапан
- Нормально-закрытое или нормально-открытое исполнение

Дополнительно по запросу

- Напряжение питания 110 В/AC, 12 В/DC
- ES энергосберегающая катушка (220 В/AC 3В*А, 24 В/DC 3 Вт)
- Уплотнение из EPDM (+130 °C), VITON (+120 °C)
- Корпус из нержавеющей стали AISI 316
- Размер присоединения G3/8"

Материалы изготовления

Корпус	Латунь
Катушка	Пластмасса термореактивная
Уплотнение	NBR нитрилбутадиеновый каучук

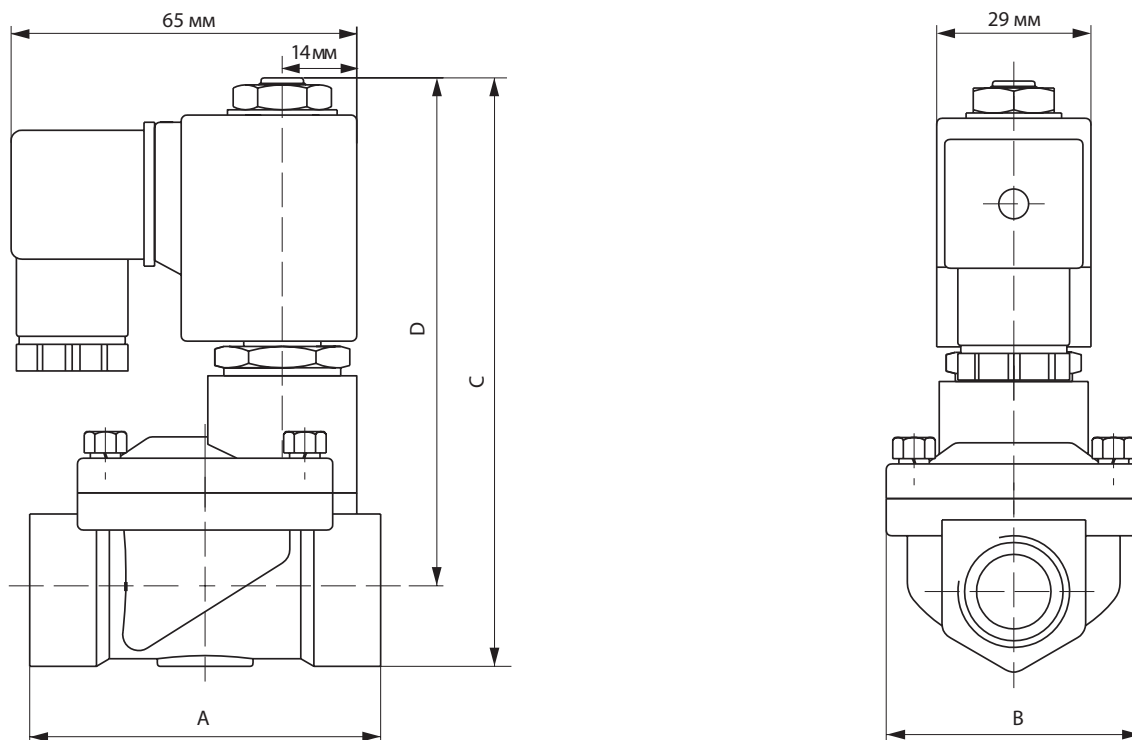
Технические характеристики

Клапаны CL86, корпус: латунь, уплотнение: NBR, нормально-закрытые (H3)							
Модель	Размер, дюйм	DN, мм	PN, бар	Kv, м ³ /ч	Артикул для заказа		
					220 В/AC	24 В/AC	24 В/DC
CL8614	1/2	13	0,3...16	3,8	CL8614AC220V	CL8614AC24V	CL8614DC24V
CL8615	3/4	20	0,3...16	6,4	CL8615AC220V	CL8615AC24V	CL8615DC24V
CL8616	1	25	0,3...16	10	CL8616AC220V	CL8616AC24V	CL8616DC24V
CL8617	1¼	32	0,3...16	20	CL8617AC220V	CL8617AC24V	CL8617DC24V
CL8618	1½	40	0,3...16	25	CL8618AC220V	CL8618AC24V	CL8618DC24V
CL8619	2	50	0,3...16	40	CL8619AC220V	CL8619AC24V	CL8619DC24V
Клапаны OP87, корпус: латунь, уплотнение: NBR, нормально-открытые (HO)							
Модель	Размер, дюйм	DN, мм	PN, бар	Kv, м ³ /ч	Артикул для заказа		
					220 В/AC	24 В/AC	24 В/DC
OP8714	1/2	13	0,3...13	3,8	OP8714AC220V	OP8714AC24V	OP8714DC24V
OP8715	3/4	20	0,3...13	6,4	OP8715AC220V	OP8715AC24V	OP8715DC24V
OP8716	1	25	0,3...13	10	OP8716AC220V	OP8716AC24V	OP8716DC24V
OP8717	1¼	32	0,3...8	20	OP8717AC220V	OP8717AC24V	OP8717DC24V
OP8718	1½	40	0,3...8	25	OP8718AC220V	OP8718AC24V	OP8718DC24V
OP8719	2	50	0,3...8	40	OP8719AC220V	OP8719AC24V	OP8719DC24V

Клапаны соленоидные (электромагнитные)

CL86, OP87

Габаритные размеры

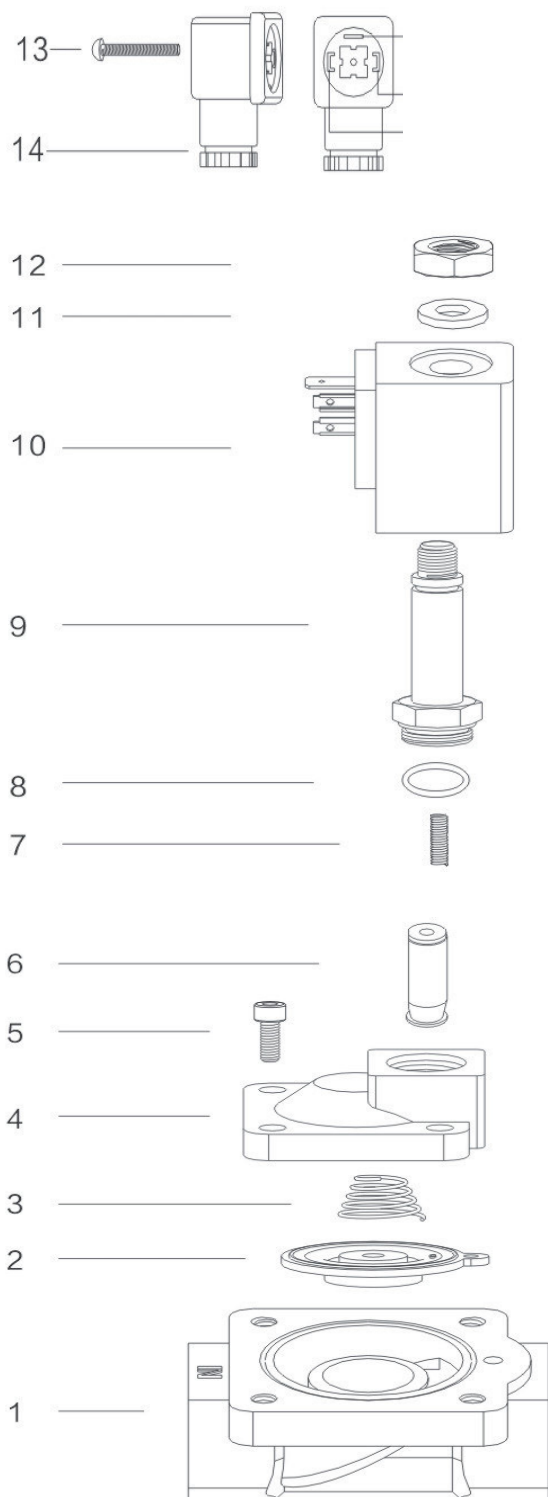


Модель	Размер, дюйм	DN, мм	A, мм	B, мм	C, мм	D, мм	Вес, кг
CL8614	1/2	13	66	48	112	97	0,7
CL8615	3/4	20	75	58	118	100	0,8
CL8616	1	25	96	69	125	101	1,3
CL8617	1¼	32	131	96	150	120	2,8
CL8618	1½	40	131	96	150	120	2,6
CL8619	2	50	165	120	165	130	3,6

Модель	Размер, дюйм	DN, мм	A, мм	B, мм	C, мм	D, мм	Вес, кг
OP8714	1/2	13	66	48	112	97	0,7
OP8715	3/4	20	75	58	118	100	0,9
OP8716	1	25	96	69	125	101	1,3
OP8717	1¼	32	131	96	150	120	2,5
OP8718	1½	40	131	96	150	120	2,5
OP8719	2	50	165	120	165	130	3,6

Клапаны соленоидные (электромагнитные)

Запасные части (схема)



№	Компоненты
1	Корпус клапана
2	Комплект мембраны
3	Пружина мембраны
4	Крышка клапана
5	Винты
6	Поршень в комплекте
7	Пружина поршня
8	Кольцо (внутр. диаметр) x 1.8
9	Трубка поршня в сборе
10	Катушка В6
11	Прокладка
12	контргайка М10х1
13	винты М3х28
14	Штекер DIN43650А