

TESK Pump Co. LTD



Информация о продукте

Date 2024/4/8

Имя Клиента

Контактная информация

Номер детали

SVM(T)10-60

Модель насоса

SVM(T)10-60

перв1 страниц. на 4 страниц

Атрибут насоса

Данные паспортной таблички		Торцевое уплотнение	
Расход, м³ / ч	10 м³/h	Подшипник	NBR
Напор, м	47.5 m	Эксплуатация	
КПД, %	64.1 %	Темп. воды (std. исп.),	-15 70
Частота вращения, об/мин	2900 rpm	Темп. воды (высокотемп. исп.),	-15 105
Кол-во ступеней	6	Макс. темп. воздуха,	40
Насосный агрегат		Электродвигатель	
Стандарт фланца	DIN	Количество фаз	3
Класс по давлению	PN25	Степень защиты	IP55
Тип подключения	F	Класс изоляции	F
Расчетное давление, бар	23	Ном. мощность, кВт	2.2
Макс. рабочее давление, бар	23	Частота питания, Гц	50
Размер выходного патрубка	DN40	Номинальное напряжение, В	380
Материалы		Номинальный ток, А	4.58
Код материалов	P	Класс энергоэффективности	3
Рабочее колесо	304	Уплотнение	
Нагнетательная камера	QT500-7	Механическое	NJK-16
		Прочее	
		Масса насоса, кг	45

Натуральное изображение продукта

Описание продукта



Вертикальный многоступенчатый центробежный насос имеет конструкцию со всасывающим и напорным патрубками, расположенными на одном уровне ("ин-лайн"). Это обеспечивает возможность установки в горизонтальной однотрубной системе. Головная часть и основание насоса SVMT из чугуна. Все остальные контактирующие с перекачиваемой жидкостью детали выполнены из нержавеющей стали. Применение торцевого уплотнения SiC/SiC/Viton позволяет перекачивать воду с температурой до +120С. Соединение трубопровода выполняется с помощью комбинированных фланцев стандартов DIN-ANSI-JIS (см. каталог). Насос оснащается асинхронным 3-фазным электродвигателем с воздушным охлаждением.

TESK Pump Co. LTD

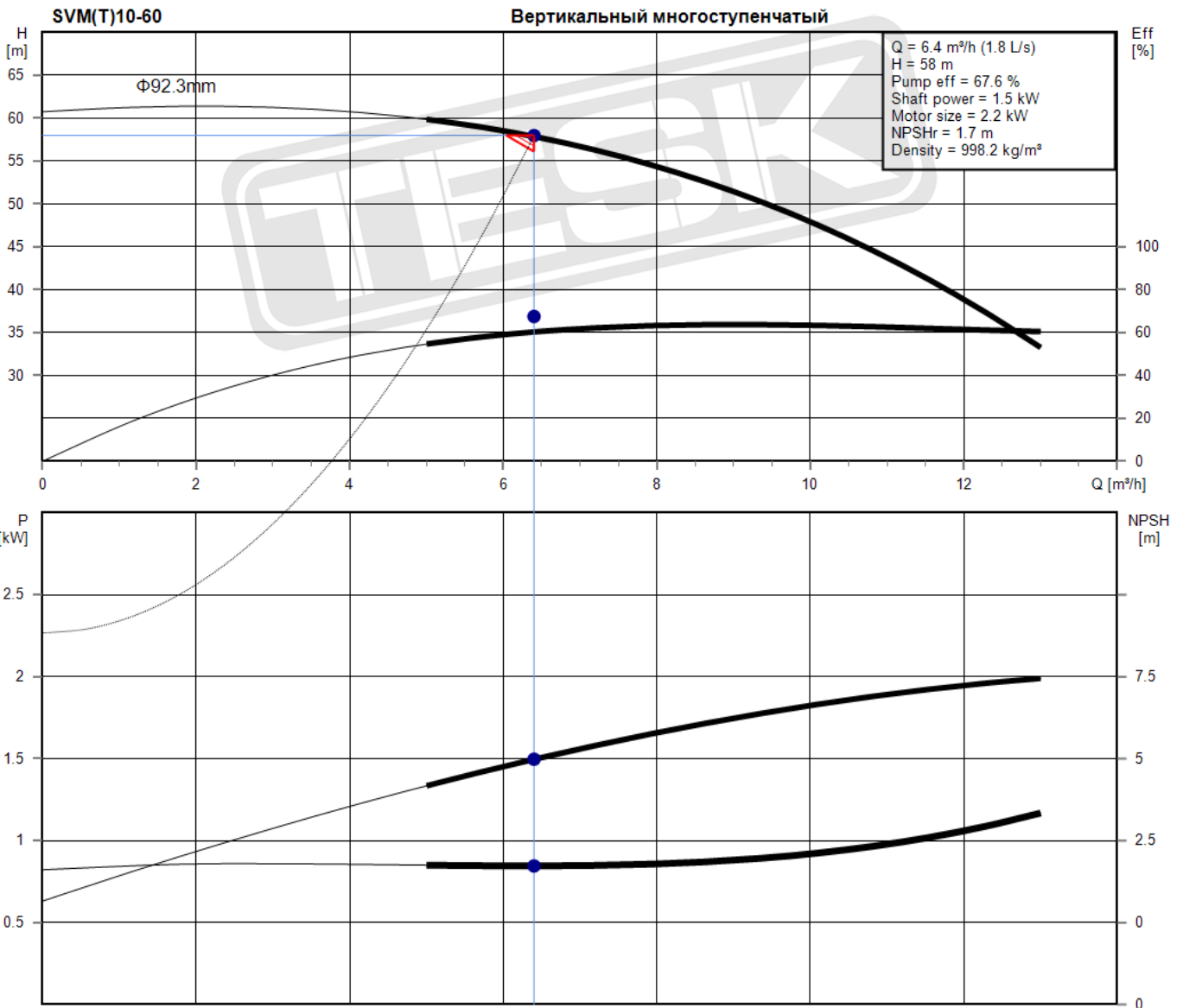


Параметр производительности

Date 2024/4/8

Имя Клиента		Контактная информация	
Номер детали	SVM(T)10-60	Модель насоса	SVM(T)10-60 перв2страниц.на 4страниц

Рабочий параметр насоса		Параметры отбора клиентов	
Расход ,м³/ч	10	Расход ,м³/ч	6.4
Напор ,м	47.5	Напор ,м	58
Мощность вала ,кВт	1.96	КПД ,%	67.6
КПД ,%	64.1	Скорость ,об/мин	2900
Скорость ,об/мин	2900	NSHP ,м	2
NSHP ,м	2	примечан:Производительн крив эт основа на 20 вод измерен	





Сборочный чертеж

Date 2024/4/8

Имя Клиента

Контактная информация

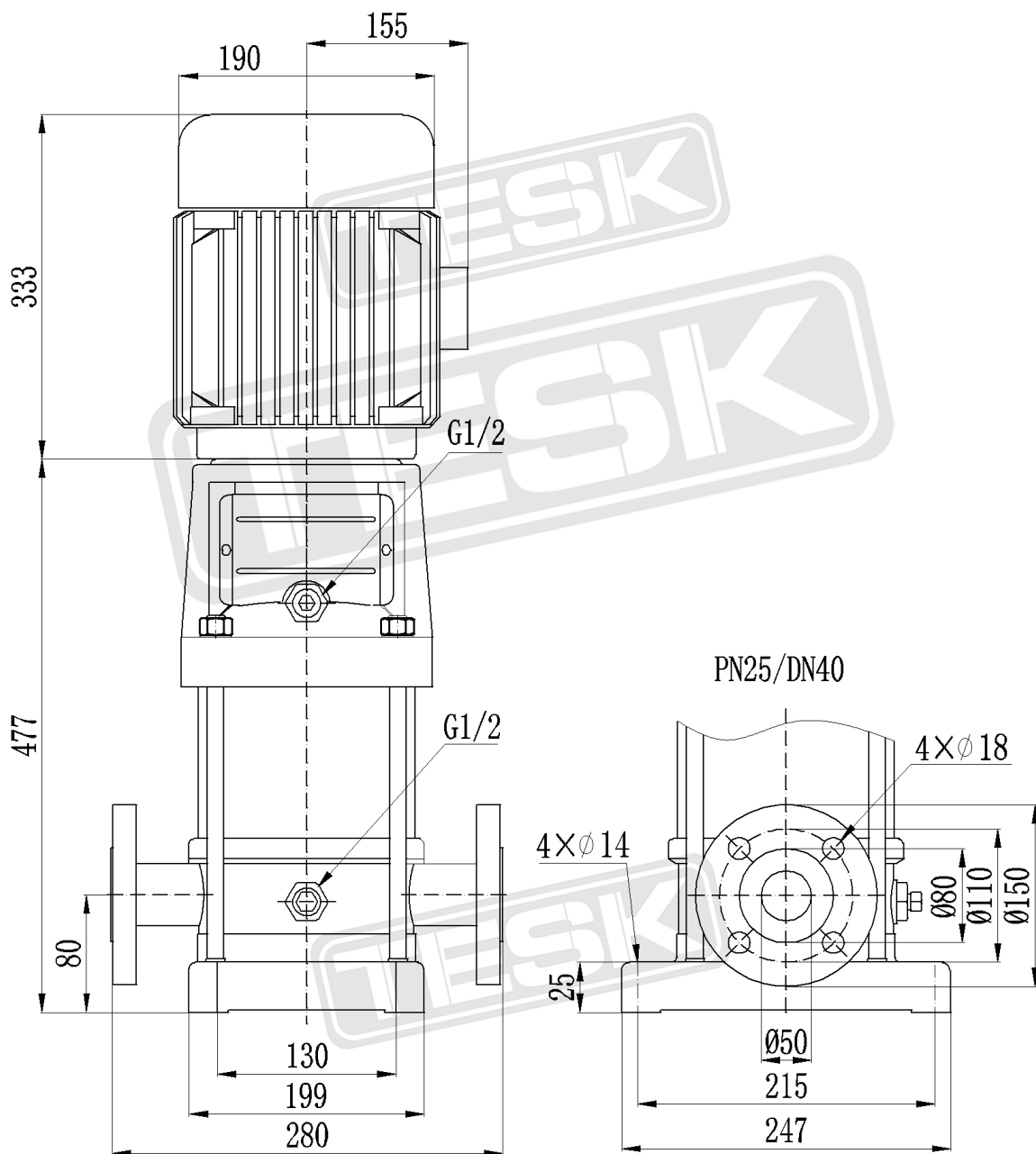
Номер детали

SVM(T)10-60

Модель насоса

SVM(T)10-60

перв3 страниц. на 4 страниц





Чертеж структуры

Date

2024/4/8

Имя Клиента

Контактная информация

Номер детали

SVM(T)10-60

Модель насоса

SVM(T)10-60

перв4страниц.на
4страниц

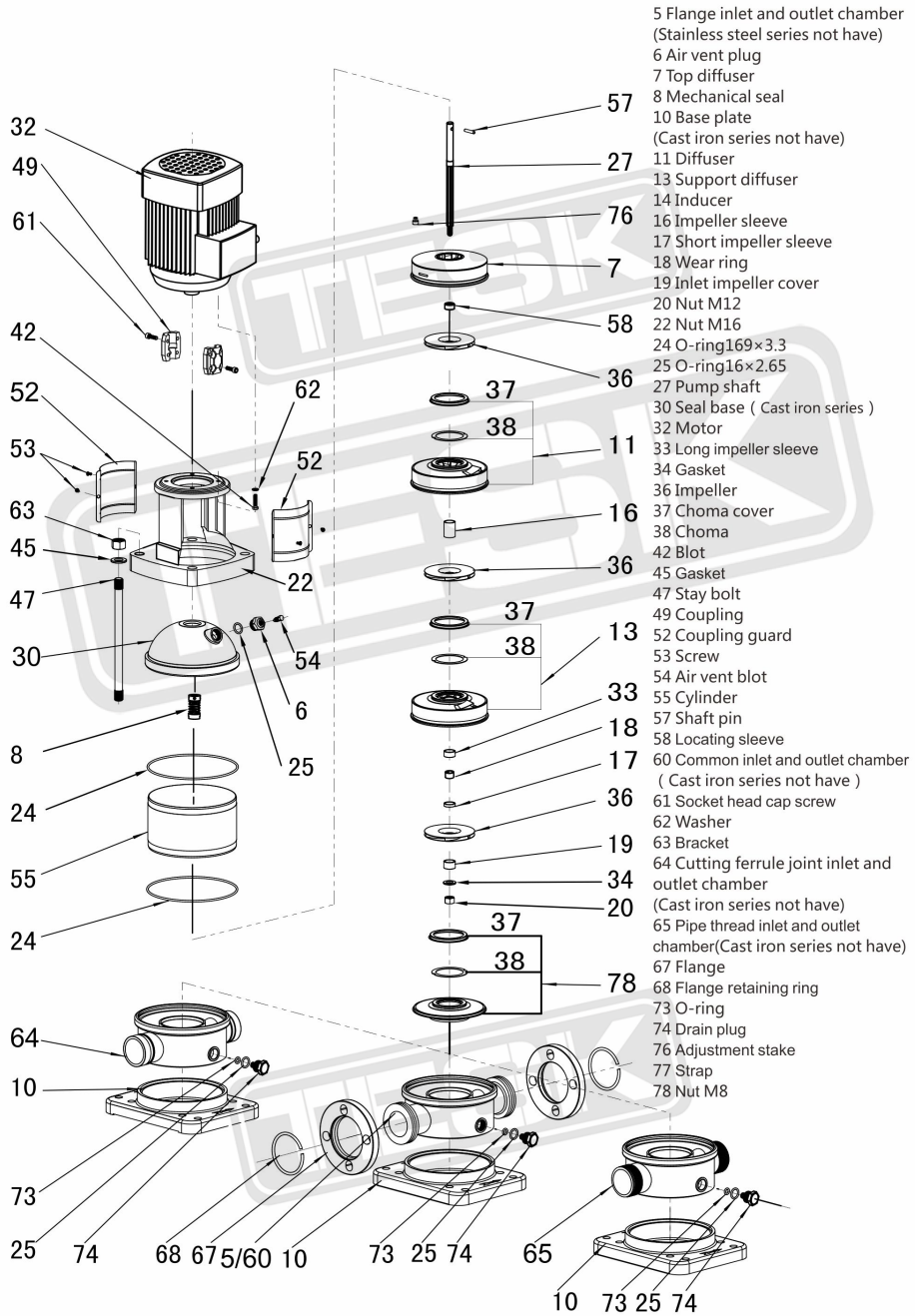


Fig 1-2 8/10/12/15/16/20