

Клапаны соленоидные общепромышленные серии ЭСК 100-101, уплотнение EPDM пилотное управление, НЗ и НО, 2/2 ходовые, G1/8" – G2", 0,5–16 бар

ТЕХНИЧЕСКОЕ ОПИСАНИЕ

Область применения:

Клапан соленоидный ЭСК 100-101, уплотнение EPDM применяется на средах: вода, стандартные теплоносители тепловых сетей (систем отопления) на основе воды, стандартные антифризы на основе этиленгликоля и пропиленгликоля, технический воздух, нейтральные газы, НЕ ставятся на агрессивные жидкости и газы. Клапан ЭСК 100-101 относится к клапанам пилотного действия, для корректной работы необходимо минимальное давление в системе. Применение для самотека и вакуума не допускается. Рабочая среда не должна содержать механических примесей. Перед клапаном необходима установка сетчатого фильтра.

Функция безопасности: Нормально-Закрытый (НЗ) (Серия ЭСК 100) и Нормально-Открытый (НО) (Серия ЭСК 101)

Тип управления: пилотное

Количество ходов: 2/2 (Портов/ Позиций)

Размеры: G1/8" – G2"

Присоединение: Резьба, G (BSPP / ISO 228-1) Вн+Вн

Диапазоны давлений: 0,35–16 бар (1/8"–1" Серия ЭСК 100), 0,5–12 бар (1 1/4"–2" Серия ЭСК 100), 0,35–12 бар (1/8"–1" Серия ЭСК 101), 0,5–10 бар (1 1/4"–2" Серия ЭСК 101)

Температура среды: -10 °C ... + 130 °C

Температура окружающей среды: -20 °C ... + 70 °C

Время открытия: 200мс – 1500мс

Время закрытия: 500мс – 2000мс

Максимальная вязкость: 38 cSt или мм²/с

Максимально допустимое давление: 24 бар (Серия ЭСК 100), 18 бар (Серия ЭСК 101)

Минимальный перепад давления: 0,35 бар (для 1/8"–1") и 0,5 бар (для 1 1/4"–2")

Уплотнение клапана: кольца круглого сечения

Напряжение: AC, DC (переменный, постоянный ток)

Перед клапаном среду необходимо фильтровать

Расход (Q) может быть рассчитан, имея давление, плотность и коэффициент расхода

В соответствии с 97/23/ЕС

Директива на сосуды под давлением (англ. PED), 2006/95/ЕЕС

Директива на низкое напряжение (англ. LVD) и 2004/108/ЕС

Директива по электромагнитной совместимости (англ. EMC)

ПРЕИМУЩЕСТВА

Перестановка катушки без демонтажа клапана (независимо, AC или DC); высокий расход, высокая надежность и прочность; различные диапазоны расходов, широкий диапазон отверстий; установка в любом положении, но наиболее оптимально – катушкой вверх; низкие потери; минимальный перепад давления 0,35/0,5 бар; поворачивающаяся катушка 360°; полнопроходной; патентованная технология; высокая производительность; высокая надежность; длительный срок эксплуатации.

ОПЦИИ

Параметры клапана могут быть выполнены под заказ.

Под заказ резьба присоединения: NPT (ANSY 1.20.3), R (BSPT/ISO 7-1), W (BSW), M (метрическая) и др.

Под заказ: мембрана, седловое уплотнение или кольца из FPM (VITON) (-10°C... +160°C), NBR-H (-10°C... + 100°C)

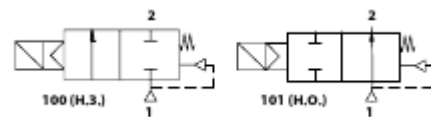
Под заказ: различные покрытия корпуса, никелирование, различные материалы корпуса, внутренние части из нержавеющей стали (для ЭСК101), ручное управление, седло из нержавеющей стали, фильтр, другие присоединения, фланцевое присоединение.

Под заказ: другое управляющее напряжение, частота (60 Hz), класс изоляции катушки: F (155 °C), фиксация катушки

Под заказ: с электронным таймером, взрывозащита катушки для использования в зонах 1/21–2/22 (Eex em II T4/T5), материал изоляции катушки – может быть армировано стекловолокном (V0 или V1)

Под заказ: клемма с LED или без клеммы, клемма с визуальной индикацией и пиковым напряжением, разъем с кабелем длиной 2 м, плоские клеммы (кабель Ø8–10 мм), негорючие разъемы.

Другие исполнения по запросу.



Модель №	Положение	DN	Проходное сечение	Коэффициент расхода Kv		Перепад давления				t° среды		Уплотнение	Масса	Ссылка на рисунок
						Min (для AC)	Min (для DC)	Max (для AC)	Max (для DC)	Min.	Max.			
ЭСК		G	мм	Л/м	м³/ч	Бар	Бар	Бар	Бар	°C	°C		кг	
ЭСК 100.02	НЗ	3/8"	12	40	2.40	0.35	0.35	16	16	-10	100	NBR-H	0.62	Рис.1
ЭСК 100.03	НЗ	1/2"	15	70	4.20	0.35	0.35	16	16	-10	100	NBR-H	0.58	Рис.1
ЭСК 100.04	НЗ	3/4"	20	130	7.80	0.35	0.35	16	16	-10	100	NBR-H	0.74	Рис.1
ЭСК 100.05	НЗ	1"	25	180	10.80	0.35	0.35	16	16	-10	100	NBR-H	1	Рис.1
ЭСК 100.06	НЗ	1 1/4"	32	380	22.80	0.5	0.5	12	12	-10	100	NBR-H	2.95	Рис.2
ЭСК 100.07	НЗ	1 1/2"	40	480	28.80	0.5	0.5	12	12	-10	100	NBR-H	2.85	Рис.2
ЭСК 100.08	НЗ	2"	50	600	36.00	0.5	0.5	12	12	-10	100	NBR-H	3.3	Рис.2
ЭСК 101.02	НО	3/8"	12	40	2.40	0.35	0.35	12	12	-10	100	NBR-H	0.65	Рис.1
ЭСК 101.03	НО	1/2"	15	70	4.20	0.35	0.35	12	12	-10	100	NBR-H	0.61	Рис.1
ЭСК 101.04	НО	3/4"	20	130	7.80	0.35	0.35	12	12	-10	100	NBR-H	0.75	Рис.1
ЭСК 101.05	НО	1"	25	180	10.80	0.35	0.35	12	12	-10	100	NBR-H	1.03	Рис.1
ЭСК 101.06	НО	1 1/4"	32	380	22.80	0.5	0.5	10	10	-10	100	NBR-H	2.98	Рис.2
ЭСК 101.07	НО	1 1/2"	40	480	28.80	0.5	0.5	10	10	-10	100	NBR-H	2.88	Рис.2
ЭСК 101.08	НО	2"	50	600	36.00	0.5	0.5	10	10	-10	100	NBR-H	3.33	Рис.2
ЭСК 100.00.120	НЗ	1/8"	12	20	1.20	0.35	0.35	16	16	-10	100	NBR-H	0.67	Рис.1
ЭСК 100.01.120	НЗ	1/4"	12	25	1.50	0.35	0.35	16	16	-10	100	NBR-H	0.65	Рис.1
ЭСК 101.00.120	НО	1/8"	12	20	1.20	0.35	0.35	12	12	-10	100	NBR-H	0.7	Рис.1
ЭСК 101.01.120	НО	1/4"	12	25	1.50	0.35	0.35	12	12	-10	100	NBR-H	0.68	Рис.1

ЭЛЕКТРИЧЕСКИЕ ХАРАКТЕРИСТИКИ

Питающее напряжение стандартных катушек:

- переменный ток (AC): 12 В, 24 В, 48 В, 110 В, 230 В

- постоянный ток (DC): 12 В, 24 В, 48 В, 110 В, 230 В

Частота: 50 Hz

Допуски напряжений: для AC (~) или DC (=) %-10; %+10

Класс защиты: IP 65 (EN 60529) (с разъемом)

Соединительный разъем: DIN 46340–3 полюсные разъемы (DIN 43650)

Спецификация разъема: ISO 4400 / EN 175301–803, Форма A, Плоские клеммы (кабель Ø6–8 мм)

Электрическая безопасность: IEC 335, EN 60335–1, EN 60204–1

Класс изоляции катушки: H (180 °C)

Пропитка катушки: полиэфирное стекловолокно

Изоляция катушки: армированное стекловолокно (V2)

Продолжительность работы: %100 ED

Разработан согласно DIN VDE 0580

ПОТРЕБЛЯЕМАЯ МОЩНОСТЬ

Переменный ток (AC)				Постоянный ток (DC)			
Модель №	Напряж.	Перемещ (ВА)	Удержан. (ВА)	Модель №	Напряж.	Хол. (Вт)	Гор. (Вт)
ЭКО 10.AC.012	12В	30	18	ЭКО 10.DC.012	12В	16	12
ЭКО 10.AC.024	24В	30	18	ЭКО 10.DC.024	24В	16	12
ЭКО 10.AC.048	48В	30	18	ЭКО 10.DC.048	48В	16	12
ЭКО 10.AC.110	110В	30	18	ЭКО 10.DC.110	110В	16	12
ЭКО 10.AC.230	230В	30	18	ЭКО 10.DC.230	230В	16	12

МАТЕРИАЛЫ:

Корпус: латунь

Уплотнение плунжера: EPDM

Изолирующая трубка: нержавеющая сталь (AISI 430FR и AISI 304) для Серии ЭСК 100, нержавеющая сталь (AISI 430FR и AISI 304) и латунь для Серии ЭСК 101

Плунжер: нержавеющая сталь (AISI 430FR)

Пружины: нержавеющая сталь (AISI 302)

Экранирующая катушка: медь

Седло: латунь

Уплотняющие кольца: EPDM

Внутренние части: нержавеющая сталь и латунь

Крышка: латунь

Мембрана/уплотнение седла: EPDM

Болты крышки: нержавеющая сталь

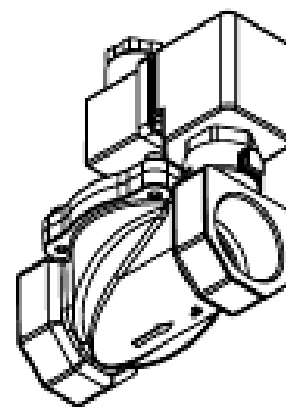
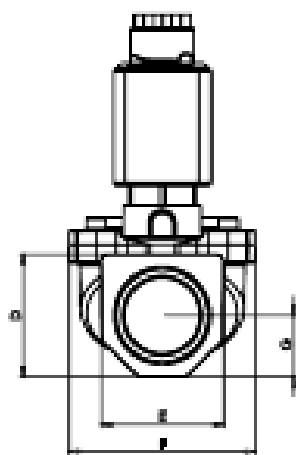
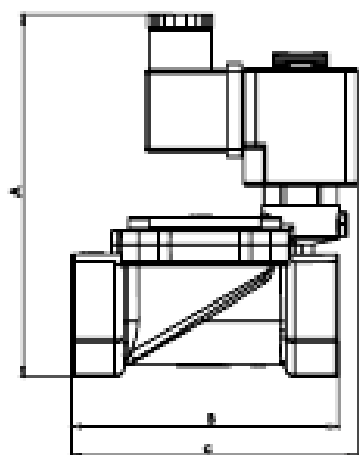


Fig. 1

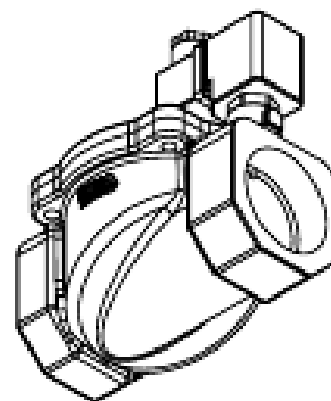
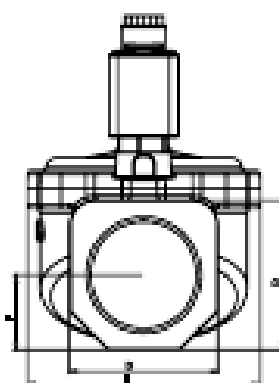
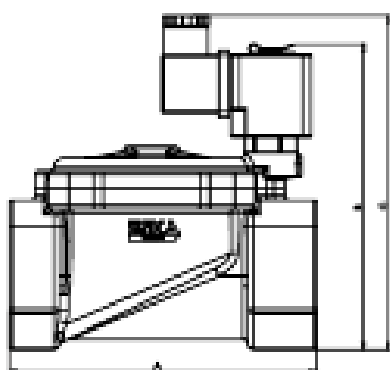


Fig. 2

РАЗМЕРЫ (ММ)

	A	B	C	D	E	F	G
1/6"	105.3	69	76.5	26.8	26.9	44	13.4
1/4"	105.3	69	76.5	26.8	26.9	44	13.4
3/8"	105.3	69	76.5	26.8	26.9	44	13.4
1/2"	105.3	69	76.5	26.8	26.9	44	13.4
3/4"	109.8	80	86.8	31.8	31.9	53.8	15.3
1"	120.3	89	95.5	40.9	40.7	62	20.5

РАЗМЕРЫ (ММ)

	A	B	C	D	E	F
1 1/4"	110	117	130	48	74	24
1 1/2"	140	127	140	56	98	28
2"	145	143	156	70	110	35